

Betriebsanleitung (Originalbetriebsanleitung)

Elektronischer Schwingungswächter ESW[®]-Mini (hol550)



Abb.1: ESW Mini mit Bodenplatte

Vor Beginn aller Arbeiten Betriebsanleitung lesen!

Stand: 21. Dezember 2017

Technische Änderungen vorbehalten!

Die Firma holthausen elektronik GmbH ist zertifiziert nach DIN EN ISO 9001:2015.

ESW[®] ist ein eingetragenes Warenzeichen der holthausen elektronik GmbH, Wevelinghoven 38, 41334 Nettetal



Inhaltsverzeichnis:

1 Allgemeine grundlegende Sicherheitshinweise	3
1.1 Symbolerklärung	4
2. Leistungsbeschreibung	5
2.1. Problemstellung.....	5
2.2. Einsatzbereich.....	5
2.3. Vorhersehbarer Missbrauch.....	5
2.4. Besonderheiten	5
2.5 Optionen ab Werk.....	5
3 Gerätebeschreibung.....	6
3.1 Anzeige- und Bedienelemente	6
4 Tätigkeitsbeschreibung	7
4.1 Identifikation des Gerätes	7
4.2 Verpacken, Versenden und Lagern	7
4.3 Montage des Gerätes.....	8
4.4 Anschluss	9
4.5 Öffnen und Schließen des Messgerätes	9
4.6 Inbetriebnahme	9
4.7 Masse Einstellung (ST2: S1 und S2)	10
4.8 Einstellen des Grenzwertes(ST1)	10
4.9 Messbereich einstellen (ST2: S6 und S7).....	10
4.10 Analog-Ausgang einstellen (ST2: S5).....	11
4.11 Alarmspeicher-Funktion einstellen und Reset-Funktion auslösen (ST2: S4)	11
4.12 Normale Nutzung des Gerätes.....	12
4.13 Demontage	12
5. Technische Daten	13
5.1 Maße	15
5.2 Bohrschablone	16
spezifische technische Daten	Anhang

Wichtige Information

Bitte lesen Sie vor Inbetriebnahme des Gerätes dieses Handbuch vollständig durch und beachten Sie die darin enthaltenen Hinweise. Bei Nichtbeachtung oder Nichteinhaltung kann für daraus entstandene Schäden kein Anspruch auf Haftung des Herstellers geltend gemacht werden.

Eingriffe am Gerät, außer den hier beschriebenen, führen zum Verfall der Gewährleistung und zum Haftungsausschluss.

Das Gerät ist ausschließlich für den nachstehend beschriebenen Einsatzzweck bestimmt. Es ist insbesondere nicht zum direkten oder indirekten Schutz von Personen vorgesehen.

holthausen elektronik GmbH übernimmt keine Gewährleistung hinsichtlich der Eignung für andere Zwecke.

Sollten noch Fragen offen sein, so wenden Sie sich bitte telefonisch oder schriftlich an uns, damit wir Ihnen weiterhelfen können.

holthausen elektronik GmbH

Wevelinghoven 38

D-41334 Nettetal

Tel.: +49 (0) 21 53 - 40 08

Fax: +49 (0) 21 53 - 8 99 94

Mail: info@holthausen-elektronik.de

1. Allgemeine grundlegende Sicherheitshinweise

Benutzen Sie dieses Gerät nicht als einzige Überwachungseinrichtung, wenn ein Versagen des Gerätes zu Schäden an Gütern oder Menschen führen kann.

Stellen Sie sicher, dass das Gerät mit seinen technischen Daten zum Messobjekt und zu den Größen, die Sie überwachen wollen passt, um das gewünschte Resultat zu erzielen.

Der Montageort und die Ausführung der Montage des Sensors bestimmen maßgeblich die Qualität des Sensorsignals. Die Montage darf nur durch entsprechend qualifizierte und instruierte Personen erfolgen.

Elektrische Anschlussarbeiten sind durch entsprechend unterwiesene Personen vorzunehmen. Fehler beim Anschluss können fehlerhafte Funktion, Ausfall oder Zerstörung von Sensor und Elektronik zur Folge haben.

Das Anschlusskabel ist gegenüber vielen, aber nicht allen Chemikalien beständig. Durch ein defektes Kabel können Chemikalien in das Gehäuseinnere gelangen und die Elektronik zerstören. Das Gerät hätte dann keine Funktion mehr.

Daher müssen die Bedingungen am Einsatzort ermittelt werden und dann überprüft werden, ob das Mantelmaterial diesen Anforderungen standhält. Eine Übersicht der chemischen Beständigkeit des Mantelmaterials stellen wir Ihnen gerne zur Verfügung.

Daher müssen die Bedingungen am Einsatzort hinterfragt werden und dann überprüft werden, ob das Mantelmaterial diesen Anforderungen standhält. Eine Übersicht der chemischen Beständigkeit des Mantelmaterials stellen wir Ihnen gerne zur Verfügung.

1.1 Symbolerklärung

Sicherheitshinweise Sicherheitshinweise sind in dieser Anleitung durch Symbole gekennzeichnet. Die Sicherheitshinweise werden durch Signalworte eingeleitet, die das Ausmaß der Gefährdung zum Ausdruck bringen. Sicherheitshinweise unbedingt einhalten und umsichtig handeln, um Unfälle, Personen- und Sachschäden zu vermeiden.



GEFAHR!

... weist auf eine unmittelbar gefährliche Situation hin, die zum Tod oder zu schweren Verletzungen führt, wenn sie nicht gemieden wird.



WARNUNG!

... weist auf eine möglicherweise gefährliche Situation hin, die zum Tod oder zu schweren Verletzungen führen kann, wenn sie nicht gemieden wird.



VORSICHT!

... weist auf eine möglicherweise gefährliche Situation hin, die zu geringfügigen oder leichten Verletzungen führen kann, wenn sie nicht gemieden wird.



VORSICHT!

... weist auf eine möglicherweise gefährliche Situation hin, die zu Sachschäden führen kann, wenn sie nicht gemieden wird.

Tipps und Empfehlungen



HINWEIS!

... hebt nützliche Tipps und Empfehlungen sowie Informationen für einen effizienten und störungsfreien Betrieb hervor.

2. Leistungsbeschreibung

2.1. Problemstellung

In vielen technischen Bereichen entstehen Schwingungen. Oftmals sind sie zu vernachlässigen oder sogar notwendig, manchmal aber auch unerwünscht oder sogar gefährlich. Außerdem können gefährliche Schwingungszustände schleichend beginnen oder völlig unerwartet auftreten.

Die Ursachen liegen häufig in mechanischen Defekten oder Unwuchten oder aber in unsachgemäßer Handhabung der Maschine. Die Folgen sind möglicherweise Minderung der Produktqualität oder sogar Produktionsausfall und Gefährdung der Sicherheit, zumindest aber ein erhöhter Verschleiß. Hohe Geräuschpegel, verhindern oft eine akustische oder visuelle Überwachung. Dabei bieten Früherkennung, Materialschonung und Schadensbegrenzung ein erhebliches Potential zur Kostenreduzierung.

2.2. Einsatzbereich

Das Gerät wird eingesetzt um Maschinen, mechanische Einrichtungen und nicht zuletzt das Bedienpersonal vor den Folgen unzulässig hoher Schwingbeanspruchung zu schützen. Es überwacht ständig die Stärke der Schwingung und warnt bei Überschreiten des Grenzwertes. Außerdem kann über den Analogausgang jederzeit der aktuelle Wert der Schwinggröße gemessen werden oder ein Abschalten über Relais-Kontakte ermöglichen.

2.3. Vorhersehbarer Missbrauch



WARNUNG!

- Ändern Sie niemals Grenzwerte oder Messbereich um vermeintliche Fehlalarme zu reduzieren. Klären Sie die Ursache.
- Manipulation an den Schalt-Kontakten des Alarm-Ausgangs oder gar die Demontage des Gerätes setzen die Überwachungsfunktion außer Kraft.
- Jede Änderung kann die Sicherheit gefährden

2.4. Besonderheiten

Das Gerät benötigt keine spezielle Wartung.

Sollte das Gerät zur Überprüfung an den Hersteller geschickt werden, ist es hilfreich wenn eine ausführliche Fehlerbeschreibung beigelegt und ein Ansprechpartner für Rückfragen benannt wird.

2.5. Optionen ab Werk


Um das Gerät optimal auf das Schwingungsproblem abzustimmen, kann das Gerät kundenspezifisch gefertigt werden. Folgende Optionen sind wählbar:

- Verschiedene Messgrößen, Messbereiche, Signalbewertungen u. Frequenzbereiche
- Analogausgang mit 0 oder 4 bis 20mA-Bereich
- mit Alarmspeicher und int./ext. Reset bzw. Ansprech- und Abfall-Verzögerung
- Art und Länge des Anschlusskabels

3. Gerätebeschreibung

3.1 Anzeige- und Bedienelemente

Nach dem Öffnen der Abdeckung sind die Anzeige- und Bedienelemente zugänglich.

 **HINWEIS!**
Nicht alle Funktionen stehen bei allen Modellen zur Verfügung

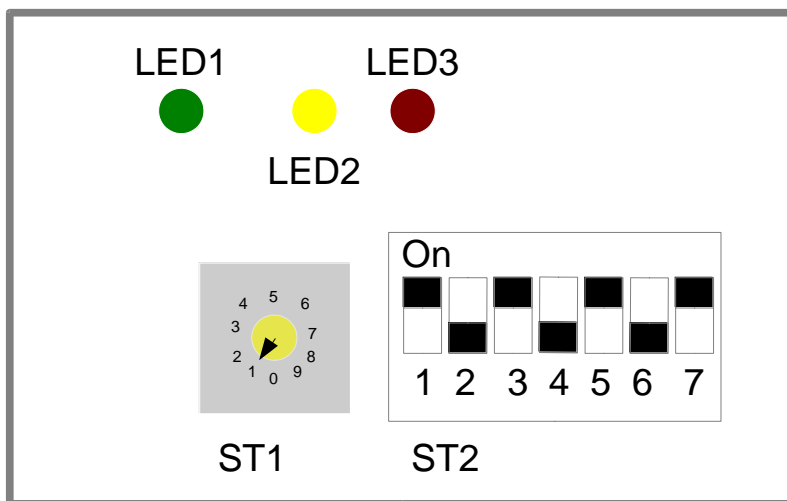


Abb.2: Anzeige- und Bedienelemente (vollumfänglich)
Tatsächliche Darstellung kann variieren

- LED1** Die grüne Anzeige Betriebsspannung leuchtet auf, sobald das Gerät mit der Spannungsversorgung verbunden wird.
- LED2** Die gelbe Anzeige Grenzwert leuchtet, solange der aktuelle Messwert größer als der eingestellte Grenzwert ist.
- LED3** Die rote Anzeige Alarm leuchtet, solange das Alarm-Relais in der Stellung „Alarm“ verharrt.
- ST1** Mit der Grenzwert-Einstellung wird die Schaltschwelle des Alarm-Relais eingestellt. Je nach Modell ist ein Potentiometer oder Stufenschalter (wie oben abgebildet) möglich.
- ST2** Mit dem DIP-Schalter können verschiedene Einstellungen aktiviert werden (siehe Kap. 4.6)
- 1 Verbindung Schirm - Gehäuse
 - 2 Verbindung Schirm - interne Masse
 - 3 Reset-Funktion
 - 4 legt fest, ob das Gerät mit oder ohne Alarmspeicher arbeitet. Außerdem führt ein Umschalten zu einer Schaltflanke, die den Alarmspeicher zurücksetzt. (Reset)
 - 5 Analogausgang 0 oder 4 bis 20mA
 - 6 Messbereichseinstellung
 - 7 Messbereichseinstellung

4. Tätigkeitsbeschreibung

4.1 Identifikation des Gerätes



WARNUNG!

Unterschiedliche Geräteversionen haben unterschiedliche technische Daten.
Eine falsche Geräteversion kann im Einsatz versagen.

Da man dem Gerät seine technischen Daten nicht direkt ansehen kann, muss man anhand der Typenbezeichnung sicherstellen, dass es sich um das richtige Gerät handelt

Hierzu stellen Sie zunächst zweifelsfrei fest, welche Geräteversion verwendet werden soll.
Danach kontrollieren Sie die am Gerät angebrachte Typenbezeichnung.
Neben Hersteller und Serien-Nummer finden Sie dort auch die Geräteversion.
Sollten Sie Zweifel haben, kontaktieren Sie bitte sicherheitshalber den Hersteller.

Typenschild



Das Typenschild befindet sich am Gerät und beinhaltet folgende Angaben:

- Typ
- Ser. Nr. xxyy - lfd. Nr (xx=KW, yy=Jahr)
- Hersteller

Abb. 3: Typenschild

4.2 Verpacken, Versenden und Lagern



VORSICHT!

Das Gerät kann durch Sturz auf einen harten Untergrund beschädigt werden.
Die Leitung kann durch Abknicken oder Quetschen beschädigt werden

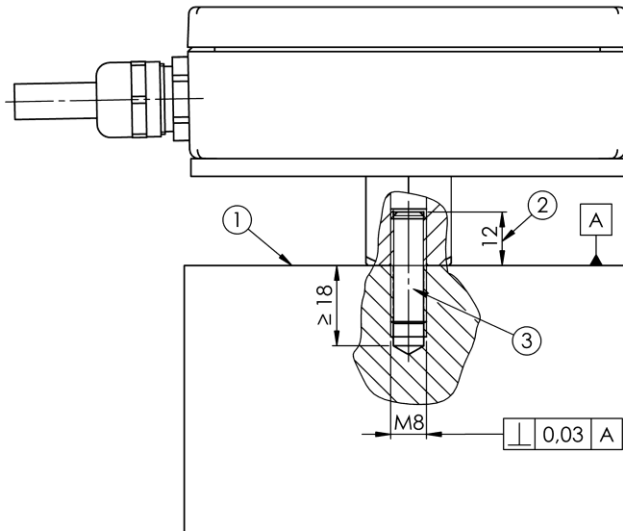
Bei Transport und Lagerung muss das Gerät verschlossen sein, um es vor Verschmutzung und Feuchtigkeit zu schützen.

Die Anschlussleitung ist mit einem Mindestradius von 100mm aufzuwickeln und gegen Abknicken und Quetschen zu schützen.

Die blanken Enden der Leitungen sind gegen unbeabsichtigten Kontakt mit unbekanntem Potentialen zu schützen.

Das Gerät ist beim Transport durch geeignete Verpackung gegen Sturz zu schützen.

4.3 Montage des Gerätes



- ① Montagefläche
- ② max. Einschraubtiefe
- ③ Gewindestift M8x25 mit Loctite sichern

Abb. 4: Montagezeichnung

Das Gerät wird bei der Standardgehäuseversion mittels zweier Gewindeschrauben M4 an der zu überwachenden Maschine montiert. In Kapitel 6.2 finden Sie eine Bohrschablone. Um den Montageort herum muss eine ausreichend große, plane Auflagefläche für das Gerät vorgesehen werden, die senkrecht zu den Montagelöchern und zur Schwingrichtung ausgerichtet ist.

Das Gerät wird bei der Gehäuseversion mit Bodenplatte mittels eines zentralen Gewindestiftes M8 an der zu überwachenden Maschine montiert. Hierbei darf das maximale Drehmoment von 30Nm nicht überschritten werden. Die Kraftübertragung darf nur über den Sechskant erfolgen.

1. Die Messachse des Gerätes muss mit der vorhandenen Schwingrichtung übereinstimmen (siehe Gehäusezeichnung).
2. Die auf dem Gerät angebrachten Hinweise sind unbedingt zu beachten.
3. Die Montagefläche muss plan, sauber und frei von Farbe und Rost sein.
4. Die Gewindebohrung(en) muss senkrecht zur Montagefläche und frei von Spänen und sonstigen Fremdkörpern sein. Weiterhin darf die Gewindebohrung(en) keine Farbe, Rost, Schmiermittel oder isolierenden Stoffe enthalten. Gleiches gilt auch für die geräteseitig vorhandene Gewindebohrung und den Gewindestift selbst.
5. Der Gewindestift bzw. die Befestigungsschrauben muss mit einem geeigneten flüssigen Gewindegewindesicherungsmittel gegen unbeabsichtigtes Lösen gesichert werden.
6. Das Gerät muss kraftschlüssig an der Montagefläche anliegen.

VORSICHT!



Nach der Montage des Gerätes wird das Anschlusskabel verlegt. Hierbei ist darauf zu achten, dass es einerseits flexibel genug montiert wird, um auch bei übermäßigen Schwingungen nicht abzureißen. Andererseits muss es so fest verlegt sein, dass es nicht selber durch Anschlagen Geräusche erzeugen kann, im normalen Prozess vor Beschädigungen gesichert ist und auch keine gefährlichen Stolperfallen bildet. Das Anschlusskabel darf den minimalen Biegeradius von 70mm auf keinen Fall unterschreiten.

4.4 Anschluss

Nachdem das Kabel ordnungsgemäß verlegt wurde, sind die einzelnen Leitungen entsprechend des Kabelanschlussplans laut beigelegtem, technischem Datenblatt anzuschließen.



VORSICHT!

Versorgungsspannung prüfen und während der Montage abschalten.

4.5 Öffnen und Schließen des Messgerätes

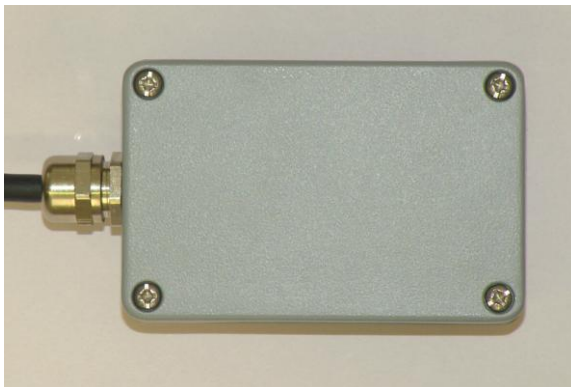


Abb. 1: ESW-Mini von oben (geschlossen)



bildung 2: ESW-Mini in Vollausstattung (geöffnet)

Zum Öffnen des Messgerätes benötigt der Anwender einen Kreuzschlitzschraubendreher Größe 2 oder Schlitzschraubendreher mit einer Klingenbreite von ca. 6mm.
Nach der Einstellung des Messgerätes muss die Schalterstellung überprüft werden.
Vor der Montage des Deckels muss der Dichtring überprüft werden. Ist dieser spröde, verformt oder beschädigt kann das Gerät die angegebene IP-Schutzart nicht mehr einhalten.
Es ist darauf zu achten, dass die Gewindgänge und der Innenraum frei von Schmutz und Öl sind. Reinigungen an und in dem Gerät dürfen nur mit einem sauberen und trockenen Tuch durchgeführt werden.

4.6 Inbetriebnahme

Zunächst sind die Einstellungen gemäß Einsatzzweck und technischem Datenblatt durchzuführen. Danach wird die Versorgung eingeschaltet. Die LEDs, der Analogausgang und die Relais-Schaltzustände sind zu beachten.

4.7 Masse Einstellung (ST2: S1 und S2)



VORSICHT!

Potential-Differenzen und übermäßige Ableitströme können zu Signaleinstreuungen und hohen Ausgleichsströmen führen, die zu Störungen im Messbetrieb oder sogar zu Zerstörungen im Gerät führen könnten.

Um auf verschiedene Situationen flexibel reagieren zu können, ist es möglich, durch die Schalter S1 und S2 die unterschiedlichen Massen unterschiedlich miteinander zu verbinden.

Verbindung Schirm an Gehäuse	Verbindung Schirm an int. Masse	S1	S2
		OFF	OFF
x		ON	OFF
	x	OFF	ON
x	x	ON	ON

4.8 Einstellen des Grenzwertes (ST1)



WARNUNG!

Der richtige Grenzwert ergibt sich aus der Messaufgabe und darf nicht leichtfertig verändert werden. Wenn sich Alarmer häufen, ist zunächst der Grund zu suchen und abzustellen und nicht der Grenzwert zu verschieben.

Bei den Versionen mit einstellbarem Grenzwert gibt es die Variante mit Poti, mit der eine stufenlose Einstellung im Bereich von 10% bis 100% des Messbereichs möglich ist, und es gibt die Variante mit Stufenschalter, mit der sich der Grenzwert exakt in 10%-Schritten einstellen lässt. Je nachdem welche Version vorliegt, wird mit dem Grenzwert-Stufenschalter oder mit dem Grenzwert-Poti der gewünschte Grenzwert eingestellt. Auf dem Stufenschalter befinden sich Zahlen von 0 bis 9. Hierbei bedeutet die Zahl 1 einen Grenzwert von 10%, z.B. die Zahl 6 den Grenzwert 60%, und die Zahl 0 bedeutet 100% vom Messbereich. Der Schalter besitzt keinen Endanschlag und kann ohne Gefahr über 360° hinausgedreht werden.

4.9 Messbereich einstellen (ST2: S6 und S7)

Es gibt Geräte mit fest eingestelltem Messbereich und solche mit einstellbarem Messbereich.



WARNUNG!

Der eingestellte Messbereich darf nicht leichtfertig verändert werden. Wenn sich Alarmer häufen, ist zunächst der Grund zu suchen und abzustellen.

Messbereich		Schalterstellung	
Version 1	Version 2	S6	S7
10mm/s	15mm/s	OFF	OFF
20mm/s	30mm/s	ON	OFF
50mm/s	45mm/s	OFF	ON
60mm/s	60mm/s	ON	ON

4.10 Analog-Ausgang einstellen (ST2: S5)

Der Analogausgang liefert wahlweise 0 - 20mA oder 4 - 20mA

Ausgangsbereich	S5
0 bis 20mA	ON
4 bis 20mA	OFF

4.11 Alarmspeicher-Funktion einstellen und Reset-Funktion auslösen (ST2: S4)

Falls das Gerät mit einem Alarmspeicher ausgerüstet ist, kann ein Taster für den externen Reset vorgesehen werden. Um einen Reset auszulösen, muss die entsprechende Steuerleitung über einen Taster kurzzeitig auf das Massepotential des Gerätes gelegt werden.

Bei optionaler Belegung kann über den DIP-Schalter S4 ein Reset durchgeführt werden.

4.12 Normale Nutzung des Gerätes

Im Verlauf der normalen Nutzung kann anhand des Analogausgangs verfolgt werden, ob und wie sich der Schwingungspegel in Abhängigkeit von der Maschinennutzung ändert. Sollte sich der angezeigte Schwingungspegel plötzlich ändern, ist nach der Ursache zu suchen.

Außerdem sollte das Gerät regelmäßig auf einen mechanisch, festen Sitz und unbeschädigten Zustand überprüft werden.

4.13 Demontage



VORSICHT!

Stellen Sie sicher, dass Versorgung und Auswertung abgeschaltet bzw. getrennt sind, um Kurzschlüsse und Fehlalarme auszuschließen.

Das Gerät soll elektrisch von der Maschine getrennt und demontiert werden. Hierzu sind zunächst alle Anschlüsse spannungsfrei zu machen, um Kurzschlüssen vorzubeugen. Dann ist die nachfolgende Auswertung auf die Abschaltung vorzubereiten, um Fehlalarme zu vermeiden. Jetzt können die Kabelverbindungen zum Gerät getrennt werden. Als nächstes werden Kabeldurchführungen und Schellen gelöst und das Kabel bis zum Gerät zurückgezogen. Das Gerät kann jetzt abgeschraubt und mit dem Kabel entnommen werden. Alle beweglichen und scharfkantigen Teile werden wieder gesichert oder demontiert. Die Montagebohrungen für das Gerät sind mit geeigneten Verschlussstopfen zu sichern. Der Ausbau des Gerätes ist an der Maschine kenntlich zu machen.

5. Technische Daten

5.1 Maße

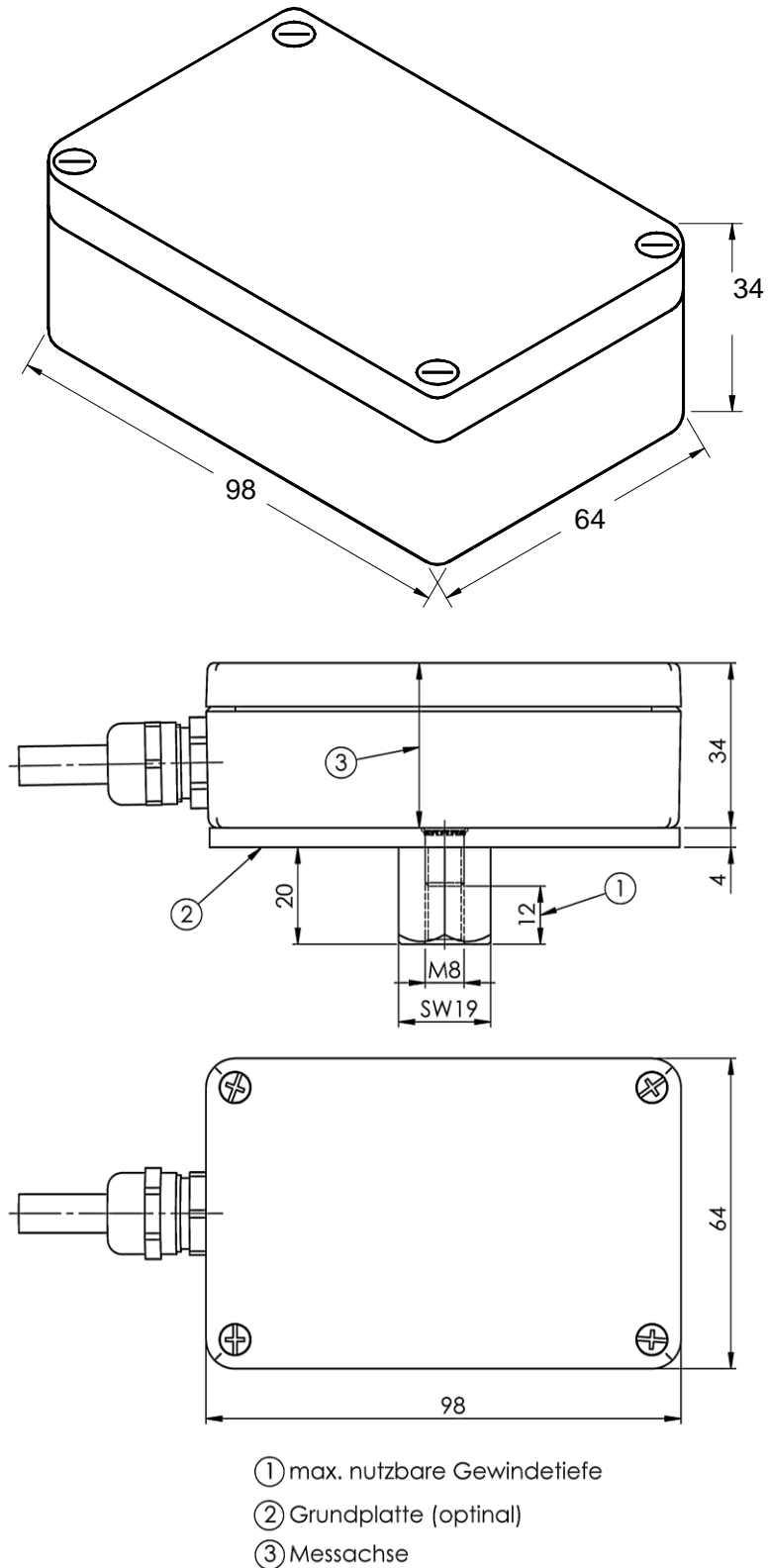
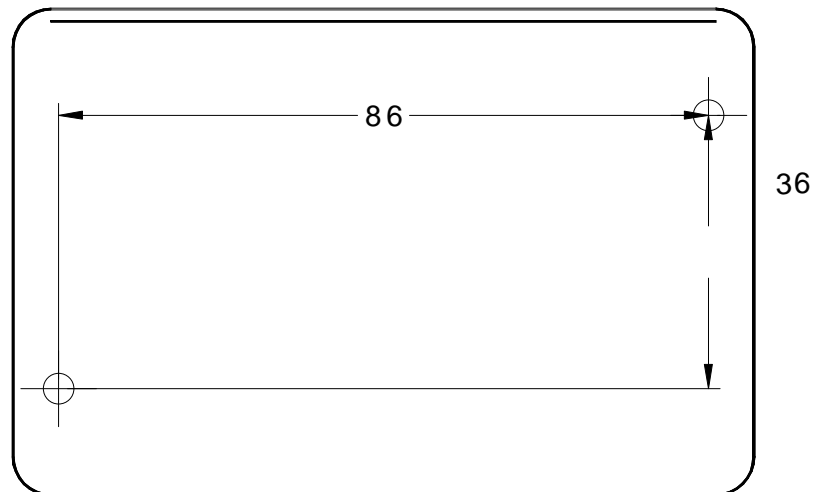


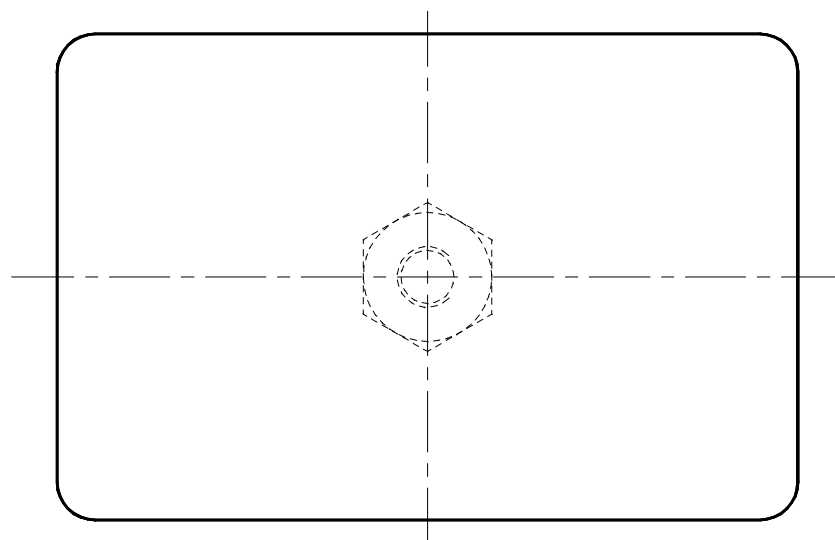
Abb. 7: Maße

5.2 Bohrschablone



Die Befestigung erfolgt mittels
Gewindeschrauben M4 (2 Stück)

Abb 8: Standardgehäuse



Die Befestigung erfolgt mittels
Gewindestift M8 (1 Stück)

Abb 9: Gehäuse mit Grundplatte und Befestigungsbolzen