

Benutzer-Handbuch (Originalbetriebsanleitung)



Elektronischer Schwingungswächter

ESW[®]-Compact_II-LF/Ex (hol600/Ex)

Stand: 09.01.2023

Technische Änderungen vorbehalten!

Die Firma holthausen elektronik GmbH ist zertifiziert nach DIN EN ISO 9001:2015.



Inhaltsverzeichnis:

1. Allgemeine grundlegende Sicherheitshinweise	Seite 4
2. Verpackung und Transport.....	Seite 4
3. Aufgabe.....	Seite 5
4. Prinzip	Seite 5
5. Anforderung zum Einsatz in Ex-Zonen.....	Seite 6
6. Massekonzept	Seite 7
7. Montage des Schwingungswächters.....	Seite 8
8. Öffnen und Schließen des Messgerätes	Seite 9
9. Wartung.....	Seite 9
10. Anzeige- und Bedienelemente	Seite 10
11. Messbereich einstellen.....	Seite 11
12. Analogausgang	Seite 11
13. Auswahl der Analoggröße.....	Seite 12
14. Einstellen der Grenzwerte	Seite 12
15. Kundenspezifische Grenzwerteinstellung.....	Seite 13
16. Selbsttest	Seite 14
17. Gehäuseabbildung	Seite 15
18. Kabelanschlussplan	Seite 16
19. Typenbezeichnung.....	Seite 17
Technische Daten	Anhang

Wichtige Information

Bitte lesen Sie vor Inbetriebnahme des Gerätes dieses Handbuch vollständig durch und beachten Sie die darin enthaltenen Hinweise. Bei Nichtbeachtung oder Nichteinhaltung kann für daraus entstandene Schäden kein Anspruch auf Haftung des Herstellers geltend gemacht werden.

Eingriffe am Gerät, außer den hier beschriebenen, führen zum Verfall der Gewährleistung und zum Haftungsausschluss.

Das Gerät ist ausschließlich für den nachstehend beschriebenen Einsatzzweck bestimmt. Es ist insbesondere nicht zum direkten oder indirekten Schutz von Personen vorgesehen.

holthausen elektronik GmbH übernimmt keine Gewährleistung hinsichtlich der Eignung für einen bestimmten Zweck.

Sollten noch Fragen offen sein, so wenden Sie sich bitte telefonisch oder schriftlich an uns, damit wir Ihnen weiterhelfen können.

holthausen elektronik GmbH

Wevelinghoven 38, 41334 Nettetal

Tel.: +49 (0) 21 53 - 40 08

Fax: +49 (0) 21 53 - 8 99 94

Mail: info@holthausen-elektronik.de

1. Allgemeine grundlegende Sicherheitshinweise

Benutzen Sie dieses Gerät nicht als einzige Überwachungseinrichtung, wenn ein Versagen des Gerätes zu Schäden an Gütern oder Menschen führen kann.

Stellen Sie sicher, dass das Gerät mit seinen technischen Daten zum Messobjekt und zu den Größen, die Sie überwachen wollen, passt, um das gewünschte Resultat zu erzielen.

Der Sensor ist stoßempfindlich. Schon ein Sturz aus geringer Höhe auf eine harte Unterlage kann den Sensor zerstören.

Der Montageort und die Ausführung der Montage des Sensors bestimmen maßgeblich die Qualität des Sensorsignals. Die Montage darf nur durch entsprechend qualifizierte und instruierte Personen erfolgen.

Elektrische Anschlussarbeiten sind durch entsprechend unterwiesene Personen vorzunehmen. Fehler beim Anschluss können fehlerhafte Funktion, Ausfall oder Zerstörung von Sensor und Elektronik zur Folge haben.

Das Gerät sollte nicht an Maschinen verwendet werden die sehr energiereichen, hochfrequenten Körperschall erzeugen. Durch Resonanzerscheinungen kann das Gerät viel zu große oder viel zu kleine Werte anzeigen.

Leistungsstarke Störquellen, wie z.B. Wechselrichter in unmittelbarer Nähe von Sensor, Elektronik oder Verkabelung, können durch Störeinstreuungen zu fehlerhaftem Verhalten des Gerätes führen.

Potentialdifferenzen und Ausgleichsströme in der Masseführung können ebenfalls zu fehlerhaftem Verhalten des Gerätes führen.

Das Anschlusskabel ist gegenüber vielen, aber nicht allen Chemikalien beständig. Durch ein defektes Kabel können Chemikalien in das Gehäuseinnere gelangen und die Elektronik zerstören. Das Gerät hätte dann keine Funktion mehr. Daher müssen die Bedingungen am Einsatzort hinterfragt werden und dann überprüft werden, ob das Mantelmaterial diesen Anforderungen standhält. Eine Übersicht der chemischen Beständigkeit des Mantelmaterials stellen wir Ihnen gerne zur Verfügung.

2. Verpackung und Transport

Achtung:

- Der Sensor ist stoßempfindlich. Schon ein Sturz aus geringer Höhe auf eine harte Unterlage kann den Sensor zerstören.
- Das Kabel nicht knicken oder knoten.
- Schützen Sie die Elektronik vor Feuchtigkeit.
- Bei Sturz, Einklemmen oder Quetschen können das Gehäuse, die Bedienelemente oder die Platine beschädigt werden.

Sorgen Sie durch geeignete Verpackung und entsprechende Warnaufkleber dafür, dass Sensor und Elektronik bei Transport und Lagerung gegen äußere Einflüsse geschützt sind.

3. Aufgabe

Der ESW[®]-Compact_II/Ex wird eingesetzt um Maschinen, mechanische Einrichtungen und nicht zuletzt das Bedienpersonal vor den Folgen unzulässig hoher Schwingbeanspruchung zu schützen. Er überwacht ständig die Stärke der Schwingung und warnt zuverlässig bei Überschreiten der im Gerät einstellbaren Grenzwerte. Außerdem kann über den Analogausgang jederzeit der aktuelle Wert der Schwinggröße gemessen werden.

4. Prinzip

Der Sensor arbeitet nach dem piezoelektrischen Prinzip und wandelt die mechanischen Schwingungen in eine elektrische Wechselspannung um. Die nachfolgende Elektronik wandelt das Wechselspannungssignal in eine Gleichspannung, die der gemessenen Schwinggeschwindigkeit entspricht. Die Empfindlichkeit, also der Messbereich, kann im Gerät problemlos durch Schalter ausgewählt werden. Die Elektronik vergleicht den gemessenen Wert mit zwei Grenzwerten G1 und G2, die im Gerät durch zwei Potis einstellbar sind. Die Einstellung der Grenzwerte ist stufenlos zwischen 10% und 100% des Messbereichs möglich. Bei der Einstellung der Grenzwerte G1 und G2 kann als Abgleichhilfe der Analogausgang verwendet werden. Überschreitet der Messwert einen Grenzwert, wird nach Ablauf einer fest eingestellten Verzögerungszeit ein Alarmrelais geschaltet. Wird Grenzwert G2 überschritten, so wird z.B. nach 5s das Alarmrelais K2 schalten. Wird Grenzwert G1 überschritten, so wird z.B. nach 10s das Alarmrelais K1 schalten. Unterschreitet der Messwert den Grenzwert, so wird die Alarmierung zurückgenommen *).

Der Messwert steuert außerdem eine Konstantstromquelle. Über die Kabelanschlüsse „Analogausgang“ wird ein Strom, wahlweise 0 bis 20mA oder 4 bis 20mA, abgegeben, der dem Messwert proportional ist und sich auf den Messbereich bezieht. Alle wichtigen elektronischen Komponenten des Gerätes können durch einen Selbsttest überprüft werden. Nach Rücksprache mit dem Hersteller besteht außerdem die Möglichkeit, mittels eines extern zugeführten Prüfsignals das Übertragungsverhalten der gesamten Messelektronik zu überprüfen.

*) Als Option kann das Gerät auch mit einem Alarmspeicher ausgerüstet werden, so dass das Alarmrelais K1 (oder auf Kundenwunsch K2) nach dem Auslösen in seiner Alarmstellung verharrt, bis es manuell durch einen externen Reset zurückgesetzt wird. Diese Funktion wird bevorzugt eingesetzt, wenn der ESW[®]-Compact_II/Ex an schwer zugänglicher oder unüberschaubarer Stelle montiert wurde. Durch diese 'Merker'-Funktion bleibt kein Alarm unerkannt. Aufgrund der variablen Montage eines, oder mehrerer parallelgeschalteter Resettaster, ist ein Zurücksetzen des Alarmspeichers von jeder beliebigen Stelle aus möglich.

Der Reset erfolgt durch Verbindung des externen Resetanschlusses (violette Ader) nach +24V.

Achtung: Anforderung zum Einsatz in Ex-Zonen beachten.

5. Anforderung zum Einsatz der Geräte Gruppe in Ex-Zone 1 und Zone 21

Das ESW®-Compact_II/Ex... ist ein Betriebsmittel zur Verwendung in explosionsgefährdeten Bereichen nach Richtlinie 2014/34/EU in den Kategorien 2G (Zone 1) für Gase und 2D (Zone 21) für Stäube. Der genaue Verwendungsbereich ist der Kennzeichnung des Gerätes zu entnehmen.

Besondere Bedingungen für die sichere Anwendung bzw. Verwendungshinweise zum Einsatz der Geräte

Die Abmessungen der zünddurchschlagsicheren Spalten sind in Teilen anders, als die relevanten minimalen oder maximalen Werte der IEC 60079-1:2007. Für Informationen über die Abmessungen an den zünddurchschlagsicheren Spalten bitte an den Hersteller wenden.

Das Gehäuse des Messgerätes muss über die Befestigung oder die Anschlussklemme in den Potentialausgleich der zu überwachenden Maschine einbezogen werden. Der Errichter hat dafür Sorge zu tragen, dass der Potentialausgleich, den einschlägigen VDE-Vorschriften entsprechend, durch eine qualifizierte Fachkraft hergestellt wird.

Leitungseinführung und Anschlusskabel

Das freie Leitungsende des Schwingungswächters muss in einem Gehäuse entsprechend einer der nach 1 der EN60079-0:2012 genannten Zündschutzarten oder außerhalb des explosionsgefährdeten Bereichs angeschlossen werden.

Das offene Ende der Versorgungsleitung muss gemäß den gültigen Installationsvorschriften angeschlossen werden.

Bei Anwendungen in Zone 21 muss bei der Installation das Anschlusskabel sichergestellt sein, dass elektrostatische Aufladung nicht zu zündfähigen Entladungen führen kann. Leitungseinführung und Anschlusskabel werden mit dem Gerät geliefert und sind für den o.g. Verwendungsbereich für eine Mindesttemperaturbeständigkeit von -40°C bis +90°C zugelassen und entsprechen den Anforderungen der geltenden Errichtungsbestimmungen.

Anschlusskabel

Achtung: Das Gerät darf auf keinen Fall am Anschlusskabel hängend transportiert werden. Es ist unzulässig den Anschluss am Gerät zu verändern oder das Kabel auszuwechseln.

Da die Leitungseinführung über keine eigene Zugentlastung verfügt, muss das Anschlusskabel vom Anwender in der Nähe der Leitungseinführung in einem Radius von ca. 20cm befestigt werden. Die Befestigung hat so zu erfolgen, dass das Kabel nicht geknickt und beschädigt wird.

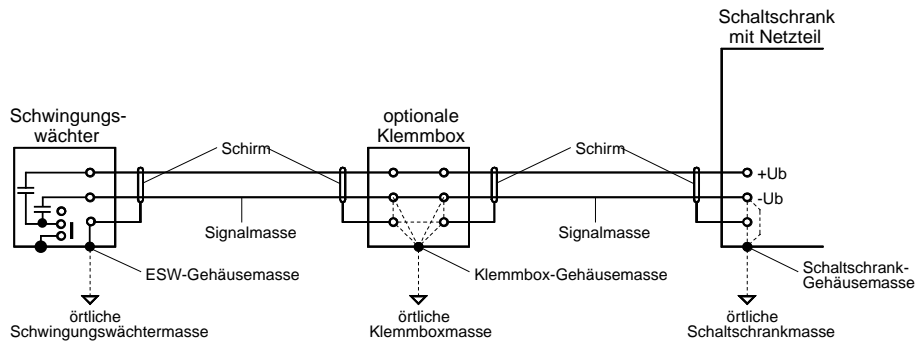
Allgemein ist zu beachten

Der Betreiber/ Errichter hat sich über die für seinen Einsatzbereich geltende Ex-Bestimmung zu informieren und diese einzuhalten.

Die Temperaturangaben beziehen sich auf Werte ohne Einschüttung. Bei Einschüttungsbedingungen sind die Errichtungsbedingungen zu beachten.

Die Versorgungsspannung muss energiebegrenzt und entsprechend den geltenden Ex-Bestimmungen ausgeführt sein.

6. Masse-Konzept



Wenn nicht ausdrücklich eine isolierte Montage erwünscht wird, kann in der Regel, durch das Verschrauben der Komponenten, davon ausgegangen werden, dass die Gehäuse die jeweils örtlichen Maschinenmassen annehmen.

Beim ESW[®]-Compact_II liegt der Schirm ab Werk auf Gehäusepotential. Die interne Versorgung und die Signalmasse können je nach Kundenwunsch, vom Schirm getrennt bleiben oder über Koppelkondensatoren auf Gehäusepotential gelegt werden.

Bei der Standardausführung des ESW[®]-Compact_II sind die Versorgungsleitungen über Kondensatoren auf Gehäusepotential gelegt.

In einer optionalen Klemmbox können ebenfalls Schirm, Signalmasse und Gehäusemasse wahlweise und je nach örtlicher Gegebenheit und Erfordernis verbunden werden.

Großräumige Anlagen mit erheblichem Energieumsatz können räumlich derartige Potentialunterschiede aufbauen, dass erhebliche Ausgleichströme über die Massenetze fließen. Je nach Intensität der Ausgleichströme kann Störung bis Zerstörung die Folge sein.

Auch bei geringen räumlichen Entfernungen können durch nicht eindeutig definierte Übergangsstellen (Lackierung) oder beweglichen Teilen (Federn, bewegliche Aufhängungen) regelrecht Potential-Stufen entstehen.

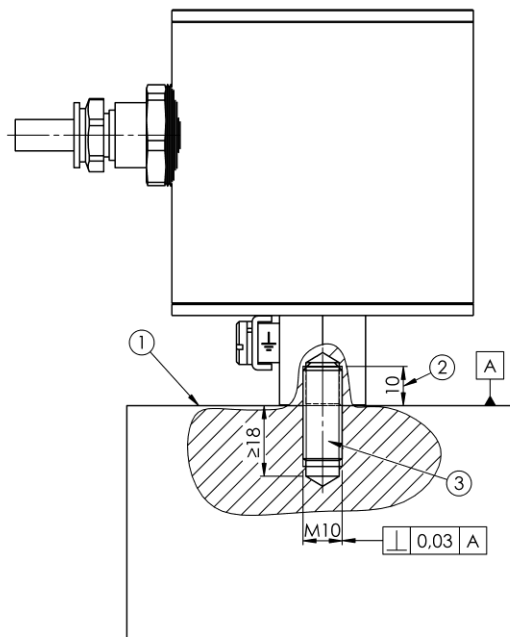
Energiereiche hochfrequente Störungen z.B. von Wechselrichtern, können induktiv oder kapazitiv in die Messleitung eingekoppelt werden und gehorchen nicht unbedingt dem ohmschen Gesetz. So können z.B. parallelverlaufende Elemente als Koppelkondensator und aufgewickelte Masseleitungen als Sperrdrossel wirken.

Merke: Masse ist nicht überall gleich!

➔ Prüfe Situation ➔ Plane Massekonzept ➔ Wähle Anlage / Ausführung

7. Montage des Schwingungswächters

- **Sämtliche Montage-, Anschluss- und Einstellarbeiten dürfen nur von Fachpersonal durchgeführt werden!**
- **Schützen Sie den ESW[®]-Compact_II/Ex unbedingt vor Sturz, Schlag und sonstigem mechanischen Schock!**
- **Über die Befestigung muss das Gehäuse des Messgerätes in den Potentialausgleich der zu überwachenden Maschine einbezogen werden. Die Verbindung muss extrem niederohmig sowie langzeitstabil sein. Hierzu sind zwingend die einschlägigen VDE-Vorschriften zu beachten.**



- ① Montagefläche
- ② max. Einschraubtiefe
- ③ Gewindestift M10x25 mit LOCTITE sichern

Der ESW[®]-Compact_II/Ex wird mittels eines Gewindestiftes AM10*25 nach DIN 913 an der zu überwachenden Maschine montiert.

Wichtig:

1. Die Messachse des ESW[®]-Compact_II/Ex muss mit der vorhandenen Schwingrichtung übereinstimmen (siehe Gehäusezeichnung auf Seite 15).
2. Die auf dem Gerät angebrachten Hinweise sind unbedingt zu beachten.
3. Die Montagefläche muss plan, sauber und frei von Farbe und Rost sein.
4. Die Gewindebohrung muss senkrecht zur Montagefläche und frei von Spänen und sonstigen Fremdkörpern sein. Weiterhin darf die Gewindebohrung keine Farbe, Rost, Schmiermittel oder isolierenden Stoffe enthalten. Gleiches gilt auch für die geräteseitig vorhandene Gewindebohrung und den Gewindestift selbst.
5. Der Gewindestift muss mit einem geeigneten flüssigen Gewindegewindesicherungsmittel gegen unbeabsichtigtes Lösen gesichert werden.
6. Das Gerät muss kraftschlüssig an der Montagefläche anliegen.
7. Die Hinweise zum „Anschlusskabel“, sowie zum „Öffnen des Messgerätes“ auf Seite 6 und 9 sind unbedingt zu beachten.

8. Öffnen und Schließen des Messgerätes

Der Betreiber des Messgerätes muss vor dem Öffnen das Messgerät spannungslos schalten. Zum Öffnen des Messgerätes benötigt der Anwender einen 1,5mm Inbusschlüssel und einen Stirnschlüssel für Zweilochmuttern Größe 4mm. Der Gehäusedeckel ist mit einer M3 Madenschraube gesichert. Diese muss vor dem Öffnen des Gehäusedeckels mit einem Inbusschlüssel gelöst werden.

Nach der Einstellung des Messgerätes muss die Schalterstellung überprüft werden. Vor der Montage des Deckels muss der O-Ring überprüft werden. Ist dieser spröde, verformt, beschädigt oder bereits einige Monate im Einsatz gewesen, muss der O-Ring durch einen neuen ersetzt werden (62 x 2mm aus LT170).

Es ist darauf zu achten, dass die Gewindegänge und der Innenraum frei von Schmutz und Öl sind. Reinigungen an und in dem Gerät dürfen nur mit einem sauberen und trockenen Tuch durchgeführt werden. Das Verschließen und die Dichtheit des Gerätes ist nach ca. sieben Gewindegängen und Sichern mittels der M3 Madenschraube gewährleistet.

Das Lösen der Madenschraube am Gehäuseboden, und das Öffnen des Gehäusebodens ist nicht zulässig.

Hinweise zur Demontage

Das Messgerät muss vor der Demontage spannungslos geschaltet werden. Das Anschlusskabel ist von den Auflagepunkten der Maschine zu lösen, um eine Beschädigung des Kabels zu vermeiden. Der Schwingungswächter wird mittels eines 22mm Maulschlüssels gelöst.

9. Wartung

Der ESW[®]-Compact_II/Ex benötigt keinerlei Wartungsarbeit.

Die Sicherung F1 ist fest eingelötet und sollte ausschließlich durch qualifiziertes Personal ausgetauscht werden. Als Ersatz wird eine SMD-Sicherung, Typ OMF 63V/1A benötigt.

Hilfsmittel Deckelöffnung: 1,5mm Inbusschlüssel
verstellbarer Stirnschlüssel für Zweilochmuttern
Größe 4mm

Bezugsquelle: H. Sartorius Nachf. GmbH & Co Telefon 0 21 02 / 44 00 0
Telefax 0 21 02 / 44 00 24

10. Anzeige- und Bedienelemente

Nach Abschrauben des Deckels vom ESW[®]-Compact_II/Ex sind die Anzeige- und Bedienelemente zugänglich.

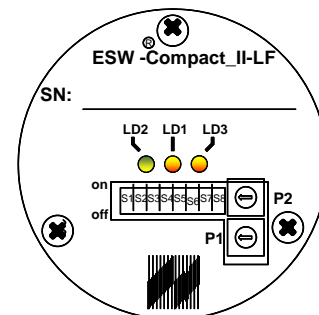
Anzeigeelemente

Betrieb

LD2	LED grün	Betriebsspannung Ein
	LED gelb	Selbsttest "aktiv"

Grenzwert 1, zB. Vorkontakt

LD1	LED aus	Meßwert < Grenzwert
	LED gelb	Meßwert > Grenzwert, Ansprechverzögerung läuft
	LED orange	Relais K1 hat geschaltet Meßwert > Grenzwert
	LED rot	Relais K1 hat geschaltet Meßwert < Grenzwert Abfallverzögerung läuft



Grenzwert 2, zB. Hauptkontakt

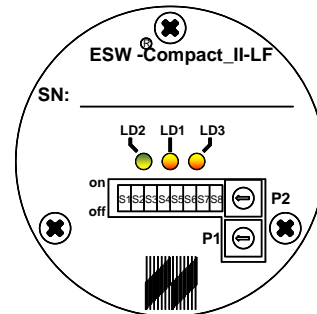
LD3	LED aus	Meßwert < Grenzwert
	LED gelb	Meßwert > Grenzwert, Ansprechverzögerung läuft
	LED orange	Relais K2 hat geschaltet Meßwert > Grenzwert
	LED rot	Relais K2 hat geschaltet Meßwert < Grenzwert Abfallverzögerung läuft

Bedienelemente

P1	Poti zur Einstellung des Grenzwertes G1	10 bis 100%
P2	Poti zur Einstellung des Grenzwertes G2	10 bis 100%
S1	Messbereich 0 bis 10mm/s	EIN/AUS
S2	Messbereich 0 bis 20mm/s	EIN/AUS
S3	Messbereich 0 bis 50mm/s	EIN/AUS
S4	Analogausgang 0 bis 20mA 4 bis 20mA	EIN AUS
S5	Analogausgang entspricht dem Messwert	EIN/AUS
S6	Analogausgang entspricht dem Grenzwert G1	EIN/AUS
S7	Analogausgang entspricht dem Grenzwert G2	EIN/AUS
S8	Selbsttest aktivieren	EIN/AUS

Einstellanleitung

Nach Anlegen der Betriebsspannung muss die LED LD2 grün leuchten. Die LEDs LD1 und LD3 sollten dunkel bleiben. Die Relais schalten in ihre Ruhelage.



11. Messbereich einstellen

Das Gerät verfügt über drei Messbereiche, die durch die Schalter S1, S2 und S3 ausgewählt werden können. Damit das Gerät ordnungsgemäß arbeitet, muss sich einer dieser Schalter in Position "ON" befinden, die beiden anderen Schalter müssen sich in Position "OFF" befinden.

Messbereich	Schalterstellung		
	S1	S2	S3
10mm/s	ON	OFF	OFF
20mm/s	OFF	ON	OFF
50mm/s	OFF	OFF	ON

12. Analogausgang

Als Ausgangsgröße wird ein Konstantstrom, wahlweise 0 bis 20mA oder 4 bis 20mA abgegeben. Die Auswahl erfolgt durch Umschalten des Schalters S4. Ein Ausgangsstrom von 20mA entspricht dem 100%-Wert des eingestellten Messbereichs. In der Einstellung 0 bis 20mA gilt der Zusammenhang 0,2mA pro %, in der Einstellung 4 bis 20mA gilt 4mA + (0,16mA pro %).

Ausgangsbereich	Schalterstellung
	S4
0 bis 20mA	ON
4 bis 20mA	OFF

13. Auswahl der Analoggröße

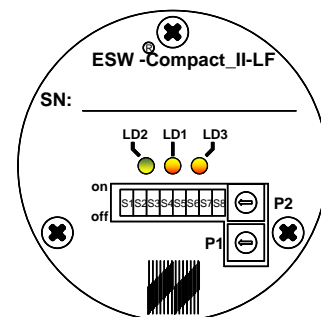
Der 20mA-Ausgang kann zur Anzeige verschiedener Größen benutzt werden. In der Standardeinstellung entspricht der Ausgangsstrom dem Messsignal.

Ein Analogwert von z.B. 20mA entspricht einer gemessenen Schwinggeschwindigkeit, die 100% des eingestellten Messbereichs erreicht hat.

Wichtig: Durch Umschalten kann der Analogausgang dazu verwendet werden, die Einstellung der Grenzwerte G1 und G2 vorzunehmen bzw. abzulesen.

Zweckmäßig ist hierfür der Ausgangsbereich 0 bis 20mA. Bei der Grenzwerteinstellung bedeutet ein Strom von z.B. 20mA, dass die Schaltschwelle bei 100% des eingestellten Messbereichs liegt.

Ausgangsgröße	Schalterstellung		
	S5	S6	S7
Schwinggeschwindigkeit	ON	OFF	OFF
Grenzwert G1	OFF	ON	OFF
Grenzwert G2	OFF	OFF	ON



14. Einstellen der Grenzwerte

Überschreitet das Messsignal bestimmte Grenzwerte, so soll das ESW[®]-Compact_II/Ex durch Schalten von potentialfreien Relaiskontakten reagieren. Diese Grenzwerte lassen sich im Gerät mittels Potis zwischen 10% und 100% des ausgewählten Messbereichs einstellen.

Der Grenzwert G1 wird mit Poti P1 eingestellt. Wird G1 durchgehend länger als 10s überschritten, so schaltet K1. Der Grenzwert G2 wird mit Poti P2 eingestellt. Wird G2 länger als 5s überschritten, schaltet K2. Liegt der Messwert nur zeitweise über dem Grenzwert, so zählt die Verzögerungszeit nach jedem Überschreiten des Grenzwertes aufs Neue.

Wenn der Analogausgang auf Grenzwert-Einstellung umgeschaltet ist, entspricht der Ausgangsstrom, bezogen auf 20mA, der Einstellung des Grenzwertes, bezogen auf 100% des Messbereichs. Soll z. B. G1 im Messbereich 50mm/s auf 15mm/s = 30% eingestellt werden, so wird zunächst mit S4 der Ausgangsbereich auf **0 bis 20mA** und die Ausgangsgröße mit S5=OFF, S6=ON und S7=OFF auf Grenzwert G1 gestellt. Dann wird mit Poti P1 ein Ausgangsstrom von 6mA (= 30% von 20mA) eingestellt. Im Ausgangsbereich **4 bis 20mA** müsste ein Strom von 8,8mA eingestellt werden. Die Differenz zwischen 4 und 20 beträgt 16. Daraus folgt: 30% von 16mA + 4mA = 8,8mA.

Nach Einstellung der Grenzwerte ist darauf zu achten, dass S5 in Stellung "ON" und S6, S7 in Stellung "OFF" gebracht werden, um die Funktion des Analogausgangs als Messausgang wiederherzustellen.

15. Kundenspezifische Grenzwerteinstellung

Beispiel 1: Analogausgang 0 bis 20mA (entspricht 0,2mA pro %)

Der Grenzwert G1 soll auf 22,5%, der Grenzwert G2 auf 35% abgeglichen werden:

Messbereich 20mm/s	S1	OFF
	S2	ON
	S3	OFF
Analogausgang 0 bis 20mA	S4	ON
Abgleich Grenzwert G1 auf 22,5%	S5	OFF
	S6	ON
	S7	OFF
Mit P1 den Ausgangsstrom auf 4,5mA einstellen (22,5% von 20mA sind 4,5mA)		
Abgleich Grenzwert G2 auf 35%	S5	OFF
	S6	OFF
	S7	ON
Mit P2 den Ausgangsstrom auf 7mA einstellen (35% von 20mA sind 7mA)		
Messgröße "Schwinggeschwindigkeit"	S5	ON
	S6	OFF
	S7	OFF
Selbsttest aus	S8	OFF

Beispiel 2: Analogausgang 4 bis 20mA (entspricht 0,16mA pro % + 4mA)

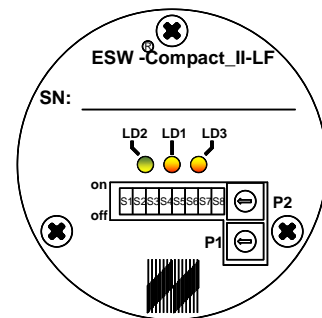
Der Grenzwert G1 soll auf 45% und der Grenzwert G2 auf 60% abgeglichen werden:

Messbereich 20mm/s	S1	OFF
	S2	ON
	S3	OFF
Analogausgang 4 bis 20mA	S4	OFF
Abgleich Grenzwert G1 auf 45%	S5	OFF
	S6	ON
	S7	OFF
Mit P1 den Ausgangsstrom auf 11,2mA einstellen (45% von 16mA sind 7,2mA + 4mA)		
Abgleich Grenzwert G2 auf 60%	S5	OFF
	S6	OFF
	S7	ON
Mit P2 den Ausgangsstrom auf 13,6mA einstellen (60% von 16mA sind 9,6mA + 4mA)		
Messgröße "Schwinggeschwindigkeit"	S5	ON
	S6	OFF
	S7	OFF
Selbsttest aus	S8	OFF

16. Selbsttest

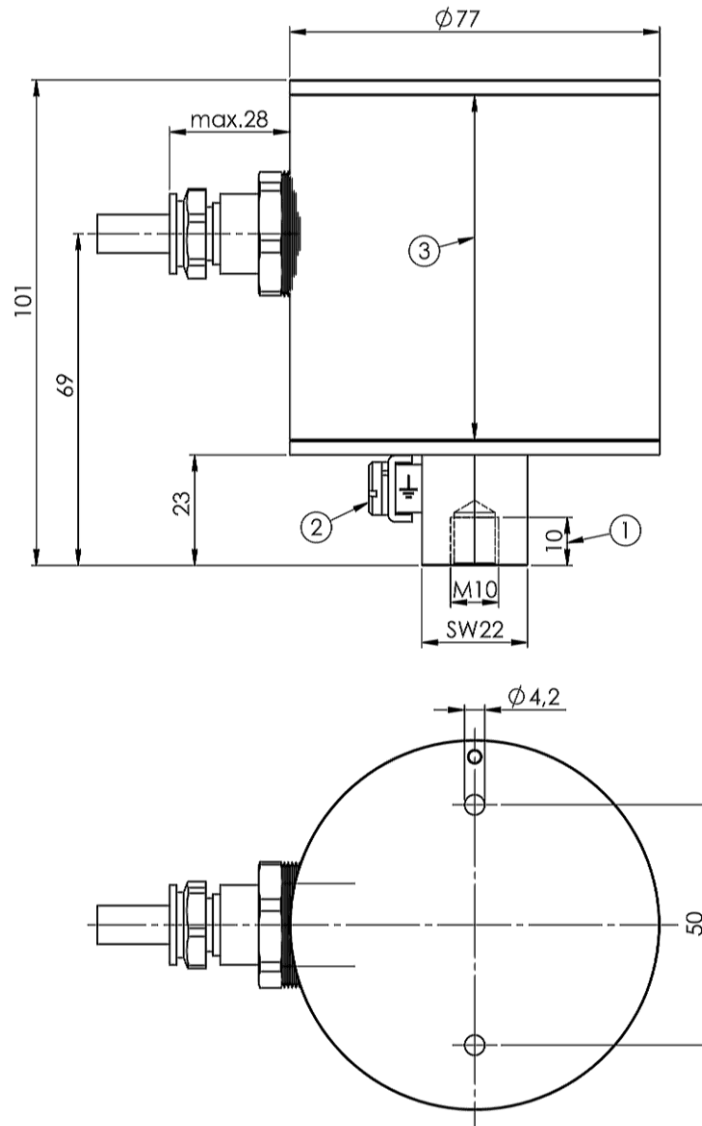
Um das ESW[®]-Compact_II/Ex auf seine Funktionsweise hin zu überprüfen, ist im Gerät eine Selbsttest-Schaltung integriert. Der Selbsttest wird durch einen Schalter im Gerät aktiviert, LD2 wechselt von grün auf gelb. LD1 und LD3 müssen gelb werden. Nach Ablauf der fest eingestellten Verzögerungszeiten müssen K1 und K2 schalten und die LEDs LD1 u. LD3 müssen rot leuchten. Wenn der Meßbereich 50mm/s gewählt wurde, wird der Analogausgang einen Strom von über 20mA ausgeben. In den anderen Meßbereichen muß der Strom über 25mA liegen. In den Selbsttest wird die gesamte Elektronik einbezogen, so dass eine eindeutige Aussage über die Funktion möglich ist.

Funktion	Schalterstellung
Selbsttest ein	S8 ON
Selbsttest aus	OFF



Nach Durchführung eines Selbsttests muss der Schalter S8 unbedingt wieder in Stellung "OFF" gebracht werden, um eine ordnungsgemäße Funktion des ESW[®]-Compact_II/Ex sicherzustellen. Die gelbe LED muss dunkel werden, und der Strom muss auf seinen Normalwert zurückgehen. Sollte die gelbe LED leuchten und ein erhöhter Ausgangsstrom fließen, ohne dass S8 betätigt worden ist, hat die Elektronik, die ständig den Sensor überwacht, einen Sensordefekt erkannt und den Alarm ausgelöst.

17. Gehäuseabbildung (Maße in mm)



- ① max. nutzbare Gewindetiefe
- ② Erdungsklemme 4mm² (optional)
- ③ Messachse

Zulassungs Nr.: BVS 08 ATEX E 089 X

Werkstoff: Edelstahl V4A

Gewicht: 2100g

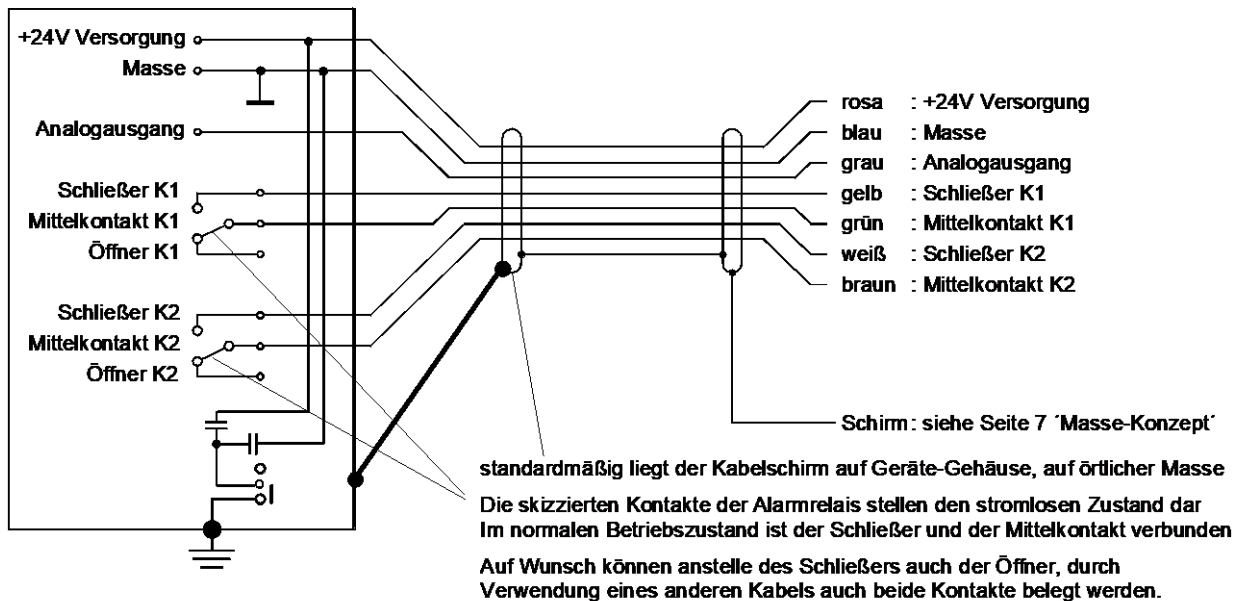
Schutz: IP 68

Kabeleinf.: CAPRI Type ADE 1F-4F, IP 68, mit Neopren-Dichtring

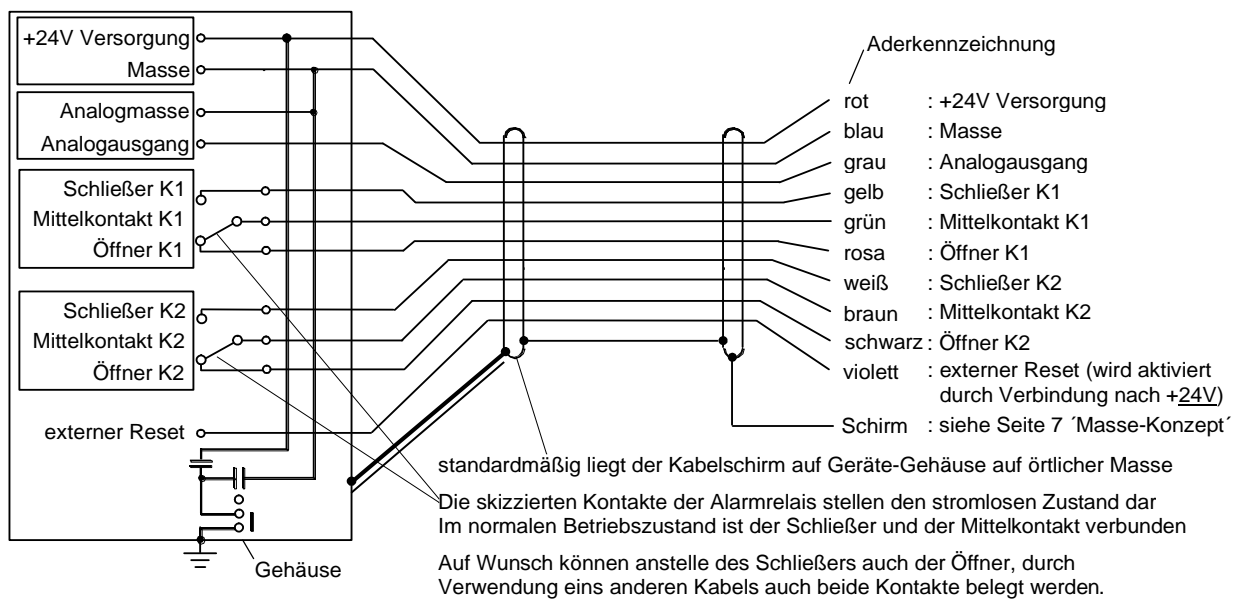
18. Kabelanschlussplan

ESW®-Compact_II/Ex

ohne externen Reset



mit externem Reset



19. Typenbezeichnung

Das Gerät mit der Typenbezeichnung HOL 6xx/Ex ist nach der ATEX Richtlinie 2014/34/EU für den Einsatz in Gas-Luft-Gemischen unter atmosphärischen Bedingungen oder brennbare Stäube zugelassen.

Kennzeichnung



Typ: ESW[®] Compact_II-LF

≤ T_a ≤
II 2G Ex d IIC T6 Gb
II 2D Ex tb IIIC T80°C Db
IP 68

S/N:

ATEX: BVS 08 ATEX E 089 X
IECEx: IECEx BVS 13.0102 X

Wevelinghoven 38
D-41334 Nettetal
www.esw.eu

-Ex (hol600)



0035