

Benutzer-Handbuch

(Originalbetriebsanleitung)



Abbildung zeigt Edelstahl-Ausführung

Elektronischer Schwingungswächter

ESW[®]-small-Transmitter (hol603/transmitter)

Stand: 6. August 2020

Technische Änderungen vorbehalten!

Die Firma holthausen elektronik GmbH ist zertifiziert nach DIN EN ISO 9001:2015.



Inhaltsverzeichnis:

1. Allgemeine grundlegende Sicherheitshinweise	Seite 4
2. Verpackung und Transport.....	Seite 4
3. Aufgabe.....	Seite 5
4. Prinzip	Seite 6
5. Anschlusstechnik.....	Seite 6
6. Massekonzept	Seite 8
7. Montage des Schwingungswächters.....	Seite 9
8. Öffnen und Schließen des Messgerätes	Seite 10
9. Wartung.....	Seite 10
10. Anzeige- und Bedienelemente	Seite 10
11. Gehäuseabbildung	Seite 11
12. Kabelanschlussplan	Seite 12
Technische Daten	Anhang

Wichtige Information

Bitte lesen Sie vor Inbetriebnahme des Gerätes dieses Handbuch vollständig durch und beachten Sie die darin enthaltenen Hinweise. Bei Nichtbeachtung oder Nichteinhaltung kann für daraus entstandene Schäden kein Anspruch auf Haftung des Herstellers geltend gemacht werden.

Eingriffe am Gerät, außer den hier beschriebenen, führen zum Verfall der Gewährleistung und zum Haftungsausschluss.

Das Gerät ist ausschließlich für den nachstehend beschriebenen Einsatzzweck bestimmt. Es ist insbesondere nicht zum direkten oder indirekten Schutz von Personen vorgesehen.

holthausen elektronik GmbH übernimmt keine Gewährleistung hinsichtlich der Eignung für einen bestimmten Zweck.

Sollten noch Fragen offen sein, so wenden Sie sich bitte telefonisch oder schriftlich an uns, damit wir Ihnen weiterhelfen können.

holthausen elektronik GmbH

Wevelinghoven 38, 41334 Nettetal

Tel.: +49 (0) 21 53 - 40 08

Fax: +49 (0) 21 53 - 8 99 94

Mail: info@holthausen-elektronik.de

1. Allgemeine grundlegende Sicherheitshinweise

Benutzen Sie dieses Gerät nicht als einzige Überwachungseinrichtung, wenn ein Versagen des Gerätes zu Schäden an Gütern oder Menschen führen kann.

Stellen Sie sicher, dass das Gerät mit seinen technischen Daten zum Messobjekt und zu den Größen, die Sie überwachen wollen, passt, um das gewünschte Resultat zu erzielen.

Das Gerät ist stoßempfindlich. Schon ein Sturz aus geringer Höhe auf eine harte Unterlage kann das Gerät beschädigen.

Der Montageort und die Ausführung der Montage des Sensors bestimmen maßgeblich die Qualität des Sensorsignals. Die Montage und die elektrische Anschlussarbeiten dürfen nur durch entsprechend qualifizierte und unterwiesene Personen erfolgen.

Fehler beim Anschluss können fehlerhafte Funktion, Ausfall oder Zerstörung von Sensor und Elektronik zur Folge haben.

Leistungsstarke Störquellen, wie z.B. Wechselrichter in unmittelbarer Nähe von Sensor, Elektronik oder Verkabelung, können durch Störeinstreuungen zu fehlerhaftem Verhalten des Gerätes führen.

Potentialdifferenzen und Ausgleichsströme in der Masseführung können ebenfalls zu fehlerhaftem Verhalten des Gerätes führen.

Das Anschlusskabel ist gegenüber vielen, aber nicht allen chemischen und mechanischen Beanspruchungen beständig. Durch ein defektes Kabel können Kurzschlüsse entstehen, Kriechströme fließen oder Chemikalien in das Gehäuseinnere gelangen und die Elektronik zerstören. Das Gerät hätte dann z.B. keine Funktion mehr. Ebenso besteht die Gefahr von Fehlfunktionen und undefiniertem Verhalten des Messgerätes.

Daher müssen die Bedingungen am Einsatzort hinterfragt werden und dann überprüft werden, ob das Mantelmaterial diesen Anforderungen standhält. Eine Übersicht der chemischen Beständigkeit des Mantelmaterials stellen wir Ihnen gerne zur Verfügung.

2. Verpackung und Transport

Achtung:

- Das Gerät ist stoßempfindlich. Schon ein Sturz aus geringer Höhe auf eine harte Unterlage kann das Gerät beschädigen.
- Das Kabel bitte nicht knicken oder knoten.
- Schützen Sie die Elektronik vor Feuchtigkeit.
- Bei Sturz, Einklemmen oder Quetschen können das Gehäuse, die Bedienelemente oder die Platine beschädigt werden.

Sorgen Sie durch geeignete Verpackung und entsprechende Warnaufkleber dafür, dass das Gerät bei Transport und Lagerung gegen äußere Einflüsse geschützt ist.

3. Gerätebeschreibung

In vielen technischen Bereichen entstehen Schwingungen. Oftmals sind sie zu vernachlässigen oder sogar notwendig, manchmal aber auch unerwünscht oder sogar gefährlich. Außerdem können gefährliche Schwingungszustände schleichend beginnen oder völlig unerwartet auftreten.

Die Ursachen liegen häufig in mechanischen Defekten oder Unwuchten oder aber in unsachgemäßer Handhabung der Maschine. Die Folgen sind möglicherweise Minderung der Produktqualität oder sogar Produktionsausfall und Gefährdung der Sicherheit, zumindest aber ein erhöhter Verschleiß.

Zunehmende Automatisierung, sowie z.B. hohe Geräuschpegel, verhindern oft eine akustische oder visuelle Überwachung. Dabei bieten Früherkennung, Materialschonung und Schadensbegrenzung ein erhebliches Potential zur Kostenreduzierung.

Der ESW[®]-small-Transmitter überwacht den Vibrations-Pegel bei laufendem Prozess und gibt am Analogausgang Strom oder Spannung aus, welche proportional der Schwingbeschleunigung ist.

Der Frequenzbereich ergibt sich aus den Eigenschaften des Messobjektes und den Umgebungsbedingungen. Um das Gerät optimal auf das Schwingungsproblem abzustimmen, können bei Bedarf Mess- und Frequenzbereich an Werk angepasst werden. Als Messgröße kann zwischen Schwinggeschwindigkeit oder Schwingbeschleunigung gewählt werden. Je nach Messaufgabe erfolgt die Signalbewertung anhand des Spitzenwertes oder des Effektivwertes der Messgröße.

Besondere Beachtung sollte dem Montageort des Sensors geschenkt werden. Maßgeblich ist die Quelle des Signals, das gemessen werden soll und dessen Hauptschwingrichtung. Montageort des Sensors und Ausrichtung der Messachse des Sensors müssen so ausgewählt werden, dass die Schwingung möglichst direkt erfasst werden kann und nicht durch Störgeräusche, dämpfende Übergänge oder mangelhafte Ankopplung verfälscht wird.

4. Funktion

Der Schwingungswächter wird direkt an der Stelle montiert, an der unzulässige Schwingungen auftreten oder erkannt werden können. Er ist also ständig den realen Bedingungen direkt am Objekt ausgesetzt. Die dabei aufgenommenen mechanischen Schwingungen werden vom Sensor erfasst und in ein entsprechendes elektrisches Signal umgeformt.

Der Sensor wandelt die mechanischen Schwingungen in eine elektrische Wechselspannung um. Die nachfolgende Elektronik wandelt das Wechselspannungssignal in eine Gleichspannung, die der gemessenen Schwinggeschwindigkeit entspricht.

Über die Kabelanschlüsse „Analogausgang“ wird ein Strom (0 bis 20mA oder 4 bis 20mA) oder eine Spannung (0 bis 10V) abgegeben, welche dem Messwert proportional ist.

5. Anschlusstechnik

Der ESW[®]-small-Transmitter ist in zwei unterschiedlichen Grund-Versionen erhältlich.

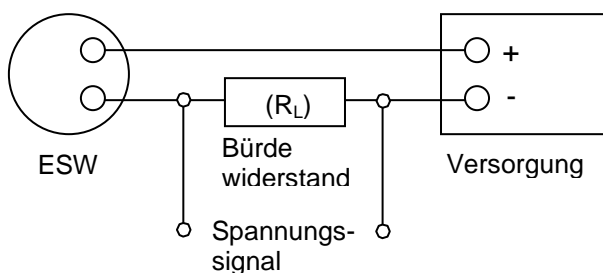
konventionelle Technik

Diese Variante ist so aufgebaut, dass zwei Adern für die Stromversorgung und zwei Adern für den Analogausgang genutzt werden.

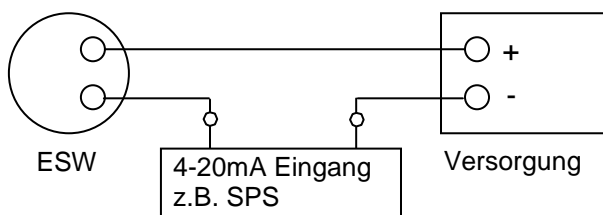
Zweileitertechnik

Obwohl der Begriff definiert ist gibt es verschiedene Vorstellungen zu dem Thema. Um Missverständnisse zu vermeiden, folgt hier eine kurze Beschreibung für den Einsatz des Gerätes.

A) Am Lastwiderstand wird die Spannung gemessen, welche proportional zum Strom und somit zum Messwert ist:



B) Über einen Strommesser (z.B. SPS) wird der Strom gemessen, der proportional zum Messwert ist:



Bitte folgende Hinweise bei Nutzung der Zweileitertechnik beachten:

Die Spannung, die am Bürdewiderstand abfällt (Skizze A) ist direkt proportional dem durch den Widerstand fließenden Strom (ohmsches Gesetz: $U = R \times I$) und entspricht daher der Beschleunigung.

Ein Strommesser (Skizze B) kann z.B. der Eingang (4 bis 20mA) einer SPS sein.

Der Bürdewiderstand bzw. der Innenwiderstand des Stromeingangs darf in Abhängigkeit von der Versorgungsspannung einen bestimmten Maximalwert nicht überschreiten.

Die Betriebsspannung muss also so gewählt werden, dass sie größer ist als die Mindest-Versorgungsspannung (10V) und der Spannungsabfall am Bürde- bzw. Innenwiderstand.

$$U_b > U_{\min} + U_R$$

Das Gerät arbeitet bis 22mA Ausgangsstrom linear. Es kann jedoch bei Messbereichs-überschreitung ein maximaler Strom von 27mA auftreten.

Formel zur Berechnung des maximalen Last- bzw. Innenwiderstandes:

$$R_L = \frac{U_b - U_{\min}}{I_{\max}}$$

Beispiele:

Versorgung: 12V DC

$$R_L = (12V - 10V) / 27mA = 74 \Omega \text{ max.}$$

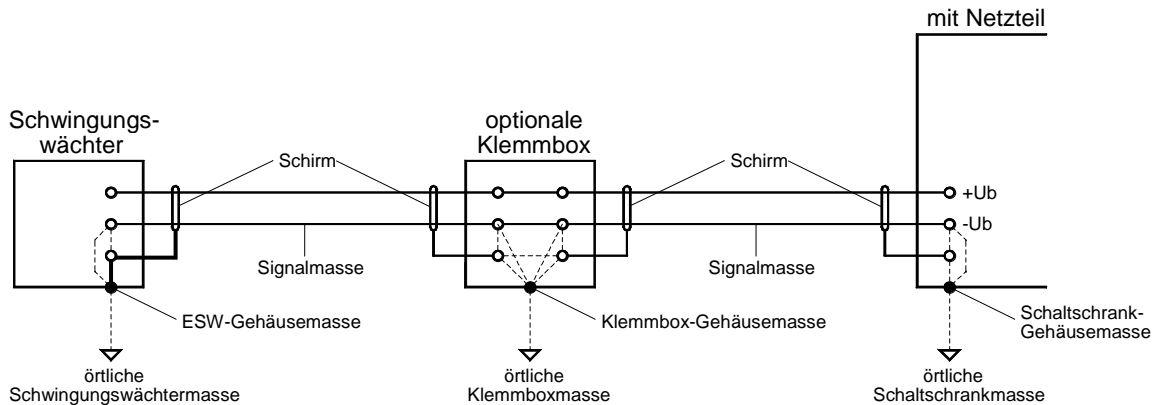
Versorgung: 24V DC

$$R_L = (24V - 10V) / 27mA = 518,5 \Omega \text{ max.}$$

Versorgung: 30V DC

$$R_L = (30V - 10V) / 27mA = 740,7 \Omega \text{ max.}$$

6. Masse-Konzept



Wenn nicht ausdrücklich eine isolierte Montage erwünscht wird, kann in der Regel, durch das Verschrauben der Komponenten, davon ausgegangen werden, dass die Gehäuse die jeweils örtlichen Maschinenmassen annehmen.

Großräumige Anlagen mit erheblichem Energieumsatz können räumlich derartige Potentialunterschiede aufbauen, dass erhebliche Ausgleichströme über die Massenetze fließen. Je nach Intensität der Ausgleichströme kann Störung bis Zerstörung die Folge sein.

Auch bei geringen räumlichen Entfernungen können durch nicht eindeutig definierte Übergangsstellen (Lackierung) oder beweglichen Teilen (Federn, bewegliche Aufhängungen) regelrecht Potential-Stufen entstehen.

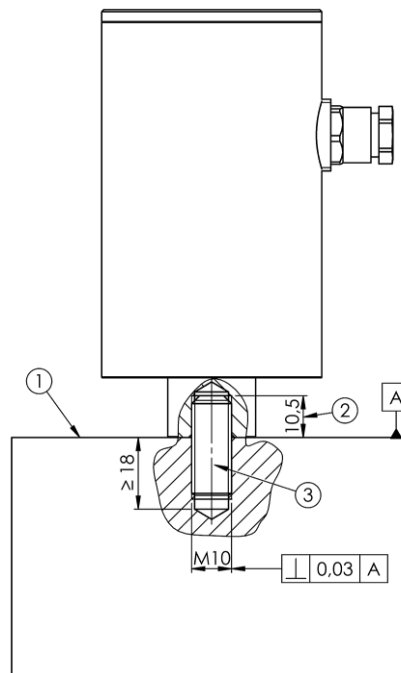
Energiereiche hochfrequente Störungen z.B. von Wechselrichtern, können induktiv oder kapazitiv in die Messleitung eingekoppelt werden und gehorchen nicht unbedingt dem ohmschen Gesetz. So können z.B. parallelverlaufende Elemente als Koppelkondensator und aufgewickelte Masseleitungen als Sperrdrossel wirken.

Hinweis: Masse ist nicht überall gleich!

- ➔ Situation prüfen
- ➔ Massekonzept planen
- ➔ Anlage / Ausführung auswählen

7. Montage des Schwingungswächters

- **Sämtliche Montage-, Anschluss- und Einstellarbeiten dürfen nur durch Fachpersonal ausgeführt werden!**
- **Schützen Sie den ESW[®]-small-Transmitter unbedingt vor Sturz, Schlag und sonstigem mechanischen Schock!**
- **Über die Befestigung oder die optionale Erdungsklemme muss das Gehäuse des Messgerätes in den Potentialausgleich der zu überwachenden Maschine einbezogen werden. Die Verbindung muss extrem niederohmig sowie langzeitstabil sein. Hierzu sind zwingend die gültigen VDE-Vorschriften zu beachten.**



- ① Montagefläche
- ② max. Einschraubtiefe
- ③ Gewindestift M10x25 mit LOCTITE gesichert

Der ESW[®]-small-Transmitter wird mittels eines Gewindestiftes AM10*25 nach DIN 913 an der zu überwachenden Maschine montiert.

Wichtig:

1. Die Messachse des ESW[®]-small-Transmitter muss mit der vorhandenen Schwingrichtung übereinstimmen (siehe Gehäusezeichnung).
2. Die auf dem Gerät angebrachten Hinweise sind unbedingt zu beachten.
3. Die Montagefläche muss plan, sauber und frei von Farbe und Rost sein.
4. Die Gewindebohrung muss senkrecht zur Montagefläche und frei von Spänen und sonstigen Fremdkörpern sein. Weiterhin darf die Gewindebohrung keine Farbe, Rost, Schmiermittel oder isolierenden Stoffe enthalten. Gleiches gilt auch für die geräteseitig vorhandene Gewindebohrung und den Gewindestift selbst.
5. Der Gewindestift muss mit einem geeigneten flüssigen Gewindegewindesicherungsmittel gegen unbeabsichtigtes Lösen gesichert werden.
6. Das Gerät muss kraftschlüssig an der Montagefläche anliegen.
7. Die Hinweise zum „Öffnen des Messgerätes“ sind unbedingt zu beachten.

8. Öffnen und Schließen des Messgerätes

Der Betreiber des Messgerätes muss vor dem Öffnen das Messgerät spannungslos schalten. Zum Öffnen des Messgerätes benötigt der Anwender einen Stirnschlüssel für Zweilochmuttern Größe 4mm.

Vor der Montage des Deckels muss der O-Ring überprüft werden. Ist dieser spröde, verformt, beschädigt oder bereits einige Monate im Einsatz gewesen, muss der O-Ring durch einen neuen ersetzt werden (43 x 2mm aus LT170, Bezugsmöglichkeit über holthausen elektronik GmbH).

Es ist darauf zu achten, dass die Gewindegänge und der Innenraum frei von Schmutz und Öl sind. Reinigungen an und in dem Gerät dürfen nur mit einem sauberen und trockenen Tuch durchgeführt werden. Das Verschließen und die Dichtheit des Gerätes ist nach ca. sieben Gewindegängen gewährleistet.

Hinweise zur Demontage

Das Messgerät muss vor der Demontage spannungslos geschaltet werden. Das Anschlusskabel ist von den Auflagepunkten der Maschine zu lösen, um eine Beschädigung des Kabels zu vermeiden. Der Schwingungswächter wird mittels eines 22mm Maulschlüssels gelöst.

9. Wartung

Der ESW[®]-small-Transmitter benötigt keinerlei Wartungsarbeit.

Hilfsmittel Deckelöffnung: verstellbarer Stirnschlüssel für Zweilochmuttern Größe 4mm

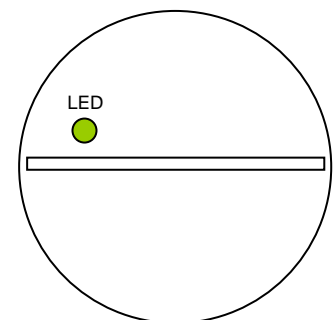
Bezugsquelle: H. Sartorius Nachf. GmbH & Co Telefon 0 21 02 / 44 00 0
Telefax 0 21 02 / 44 00 24

10. Anzeige- und Bedienelemente

Nach Abschrauben des Deckels vom ESW[®]-small-Transmitter ist die Anzeige zugänglich.

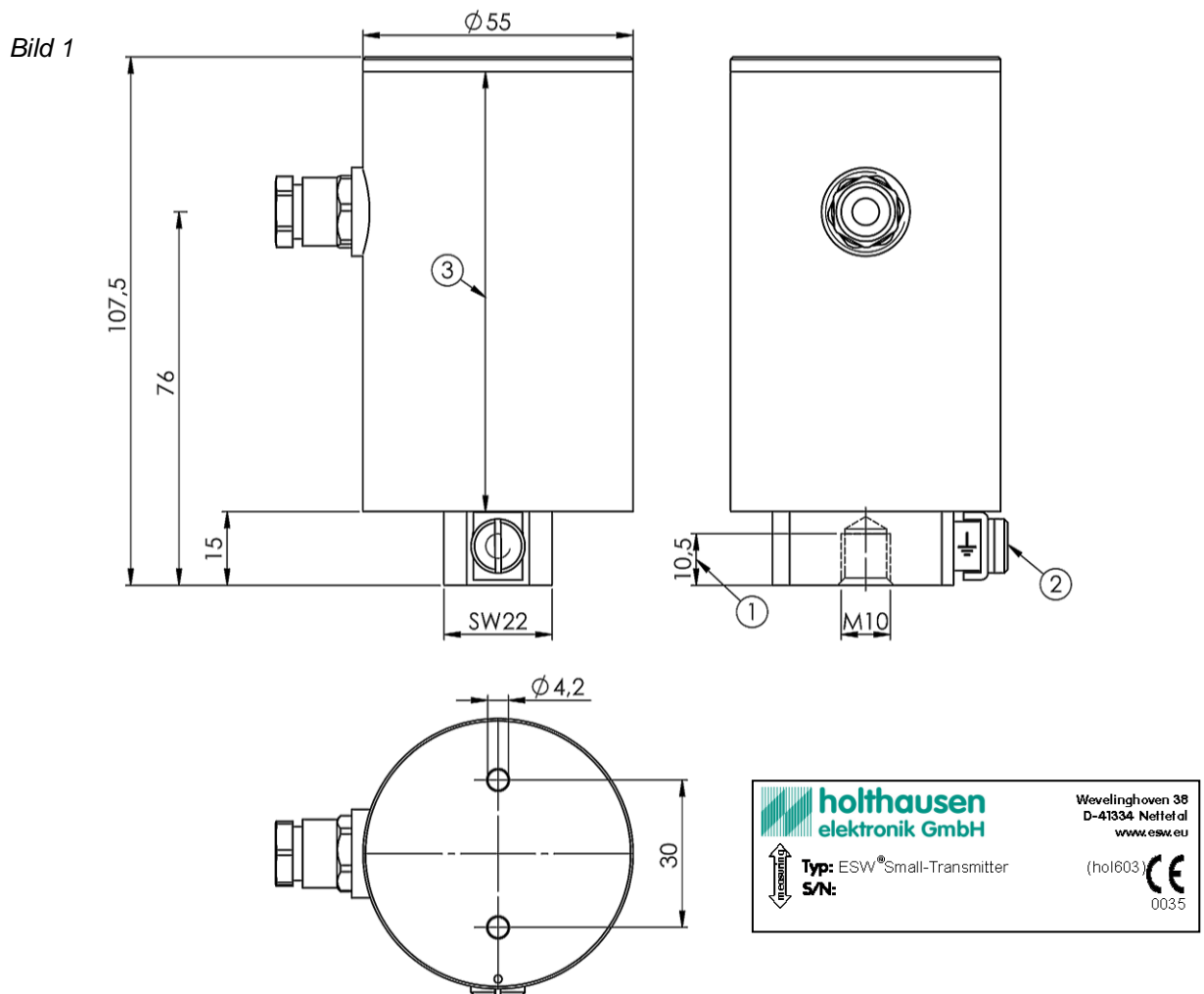
Anzeigeelemente

LED grün an Betriebsspannung "Ein"



11. Gehäuseabbildung mit optionaler Erdungsklemme (Maße in mm)

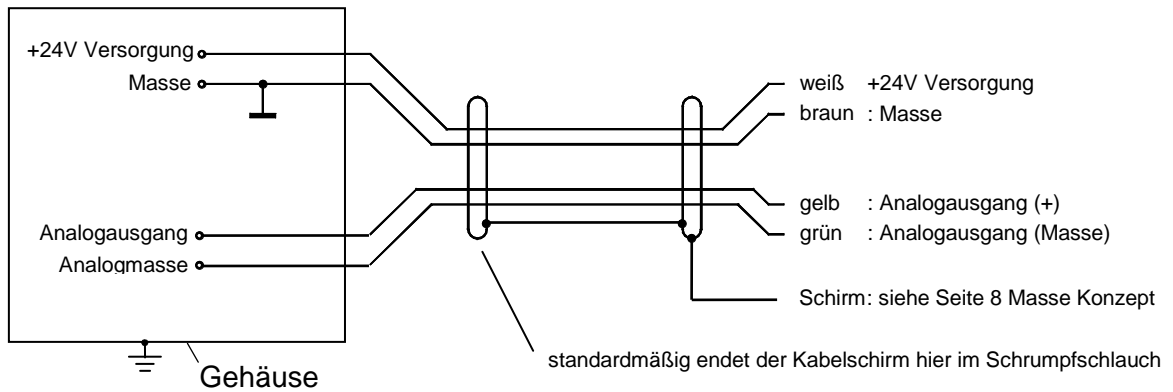
Gehäuseversion in Aluminium-, V2A- oder V4A-Ausführung



12. Kabelanschlussplan

ESW[®]-small-Transmitter

Version in konventioneller Technik:



Version in Zweileitertechnik:

