

Betriebsanleitung

(Originalbetriebsanleitung)

Elektronischer Schwingungswächter

ESW[®]-Mini/Ex-C-014 (HOL6550/Ex-C-014)



Abbildung ähnlich

Vor Beginn aller Arbeiten Betriebsanleitung lesen!

Stand: 26. Juli 2022

Technische Änderungen vorbehalten!

Die Firma holthausen elektronik GmbH ist zertifiziert nach DIN EN ISO 9001:2015.

ESW[®] ist ein eingetragenes Warenzeichen der holthausen elektronik GmbH, Wevelinghoven 38, 41334 Nettetal



Inhaltsverzeichnis:

1 Allgemeine grundlegende Sicherheitshinweise	3
1.1 Symbolerklärung	4
2 Leistungsbeschreibung	5
2.1. Problemstellung.....	5
2.2. Einsatzbereich	5
2.3. Vorhersehbarer Missbrauch	5
2.4. Besonderheiten	5
2.5. Besondere Bedingungen für die sichere Anwendung.....	6
3 Gerätebeschreibung	7
3.1 Anzeige- und Bedienelemente	7
4 Tätigkeitsbeschreibung	8
4.1 Identifikation des Gerätes	8
4.2 Verpacken, Versenden und Lagern	8
4.3 Montage des Gerätes	9
4.4 Anschluss	10
4.5 Öffnen und Schließen des Messgerätes	10
4.6 Inbetriebnahme	11
4.7 Masse-Einstellungen	11
4.8 Einstellen des Grenzwertes	12
4.9 Messbereich einstellen.....	12
4.10 Selbsttest-Funktion auslösen	13
4.11 Fehlersuche bei Funktionsstörungen	13
4.12 Normale Nutzung des Gerätes.....	14
4.13 Demontage.....	15
5. Funktionsweise.....	15
6. technische Daten.....	17
6.1 Maße	17
spezifische technische Daten	Anhang

Wichtige Information

Bitte lesen Sie vor Inbetriebnahme des Gerätes dieses Handbuch vollständig durch und beachten Sie die darin enthaltenen Hinweise. Bei Nichtbeachtung oder Nichteinhaltung kann für daraus entstandene Schäden kein Anspruch auf Haftung des Herstellers geltend gemacht werden.

Eingriffe am Gerät, außer den hier beschriebenen, führen zum Verfall der Gewährleistung und zum Haftungsausschluss.

Das Gerät ist ausschließlich für den nachstehend beschriebenen Einsatzzweck bestimmt. Es ist insbesondere nicht zum direkten oder indirekten Schutz von Personen vorgesehen.

holthausen elektronik GmbH übernimmt keine Gewährleistung hinsichtlich der Eignung für andere Zwecke.

Sollten noch Fragen offen sein, so wenden Sie sich bitte telefonisch oder schriftlich an uns, damit wir Ihnen weiterhelfen können.

holthausen elektronik GmbH

Wevelinghoven 38
D-41334 Nettetal
Tel.: +49 (0) 21 53 - 40 08
Fax: +49 (0) 21 53 - 8 99 94
Mail: info@holthausen-elektronik.de

1. Allgemeine grundlegende Sicherheitshinweise

Benutzen Sie dieses Gerät nicht als einzige Überwachungseinrichtung, wenn ein Versagen des Gerätes zu Schäden an Gütern oder Menschen führen kann.



Das Gerät entspricht dem Performance Level C, gemäß EN13849 und darf nur an Stellen eingesetzt werden, die keinen höheren Performance Level erfordern.

Stellen Sie sicher, dass das Gerät mit seinen technischen Daten zum Messobjekt und zu den Größen, die Sie überwachen wollen geeignet ist, um das gewünschte Resultat zu erzielen.

Der Montageort und die Ausführung der Montage des Sensors bestimmen maßgeblich die Qualität des Sensorsignals. Die Montage darf nur durch entsprechend qualifizierte und instruierte Personen erfolgen.

Elektrische Anschlussarbeiten sind durch entsprechend unterwiesene Personen vorzunehmen. Fehler beim Anschluss können fehlerhafte Funktion, Ausfall oder Zerstörung von Sensor und Elektronik zur Folge haben.

Das Anschlusskabel ist gegenüber vielen, aber nicht allen Chemikalien beständig. Durch ein defektes Kabel können Chemikalien in das Gehäuseinnere gelangen und die Elektronik zerstören. Das Gerät hätte dann keine Funktion mehr.

Daher müssen die Bedingungen am Einsatzort hinterfragt werden und dann überprüft werden, ob das Mantelmaterial diesen Anforderungen standhält. Eine Übersicht der chemischen Beständigkeit des Mantelmaterials stellen wir Ihnen gerne zur Verfügung.

1.1 Symbolerklärung

Sicherheitshinweise

Sicherheitshinweise sind in dieser Anleitung durch Symbole gekennzeichnet. Die Sicherheitshinweise werden durch Signalworte eingeleitet, die das Ausmaß der Gefährdung zum Ausdruck bringen. Sicherheitshinweise unbedingt einhalten und umsichtig handeln, um Unfälle, Personen- und Sachschäden zu vermeiden.



GEFAHR!

... weist auf eine unmittelbar gefährliche Situation hin, die zum Tod oder zu schweren Verletzungen führt, wenn sie nicht gemieden wird.



WARNUNG!

... weist auf eine möglicherweise gefährliche Situation hin, die zum Tod oder zu schweren Verletzungen führen kann, wenn sie nicht gemieden wird.



VORSICHT!

... weist auf eine möglicherweise gefährliche Situation hin, die zu geringfügigen oder leichten Verletzungen führen kann, wenn sie nicht gemieden wird.



VORSICHT!

... weist auf eine möglicherweise gefährliche Situation hin, die zu Sachschäden führen kann, wenn sie nicht gemieden wird.

Tipps und Empfehlungen



HINWEIS!

... hebt nützliche Tipps und Empfehlungen sowie Informationen für einen effizienten und störungsfreien Betrieb hervor.

2. Leistungsbeschreibung

2.1. Problemstellung

In vielen technischen Bereichen entstehen Schwingungen. Oftmals sind sie zu vernachlässigen oder sogar notwendig, manchmal aber auch unerwünscht oder gefährlich. Außerdem können gefährliche Schwingungszustände schleichend beginnen oder völlig unerwartet auftreten.

Die Ursachen liegen häufig in mechanischen Defekten oder Unwuchten oder aber in unsachgemäßer Handhabung der Maschine. Die Folgen sind möglicherweise Minderung der Produktqualität oder Produktionsausfall und Gefährdung der Sicherheit, zumindest aber ein erhöhter Verschleiß. Zunehmende Automatisierung, sowie z.B. hohe Geräuschpegel, verhindern oft eine akustische oder visuelle Überwachung. Dabei bieten Früherkennung, Materialschonung und Schadensbegrenzung ein erhebliches Potential zur Kostenreduzierung.

2.2. Einsatzbereich

Das Gerät wird eingesetzt um Maschinen, mechanische Einrichtungen und nicht zuletzt das Bedienpersonal vor den Folgen unzulässig hoher Schwingbeanspruchung zu schützen. Es überwacht ständig die Stärke der Schwingung und warnt bei Überschreiten des Grenzwertes. Außerdem kann über den Analogausgang zu jeder Zeit der aktuelle Wert der Schwinggröße gemessen werden.

2.3. Vorhersehbarer Missbrauch



WARNUNG!

- Ändern Sie niemals den Grenzwert um vermeintliche Fehlalarme zu reduzieren. Klären Sie die Ursache.
- Manipulation an den Schalt-Kontakten des Alarm-Ausgangs oder gar die Demontage des Gerätes setzen die Überwachungsfunktion außer Kraft.
- Jede Änderung kann die Sicherheit gefährden

2.4. Besonderheiten

Das Gerät benötigt keine spezielle Wartung!

Sollte das Gerät zur Überprüfung an den Hersteller geschickt werden, ist es hilfreich wenn eine ausführliche Fehlerbeschreibung beigelegt und ein Ansprechpartner für Rückfragen benannt wird.

2.5 Besondere Bedingungen für die sichere Anwendung bzw. Verwendungshinweise zum Einsatz der Geräte-Gruppe in Ex-Zone 1 und Zone 21

Potentialausgleich

Das Gehäuse des Messgerätes muss über die Befestigung oder die Anschlussklemme in den Potentialausgleich der zu überwachenden Maschine einbezogen werden.

Der Errichter hat dafür Sorge zu tragen, dass der Potentialausgleich, den einschlägigen VDE-Vorschriften entsprechend, durch eine qualifizierte Fachkraft hergestellt wird.

Leitungseinführung und Anschlusskabel

Bei Umgebungstemperaturen oberhalb von 55°C müssen eine Leitung und eine Leitungseinführung verwendet werden, welche für eine Betriebstemperatur von mindestens 90°C geeignet sind.

Anschlusskabel

Achtung: Das Gerät darf auf keinen Fall am Anschlusskabel hängend transportiert werden.

Da die Leitungseinführung über keine eigene Zugentlastung verfügt, muss das Anschlusskabel vom Anwender in der Nähe der Leitungseinführung in einem Radius von ca. 10cm befestigt werden. Die Befestigung hat so zu erfolgen, dass das Kabel nicht geknickt und beschädigt wird.

Allgemein ist zu beachten

Der Betreiber, Errichter hat sich über die für seinen Einsatzbereich geltende Ex-Bestimmung zu informieren und diese einzuhalten.

3. Gerätebeschreibung

3.1 Anzeige- und Bedienelemente

Nach dem Öffnen der Abdeckung sind die Anzeigen und Bedienelemente zugänglich.

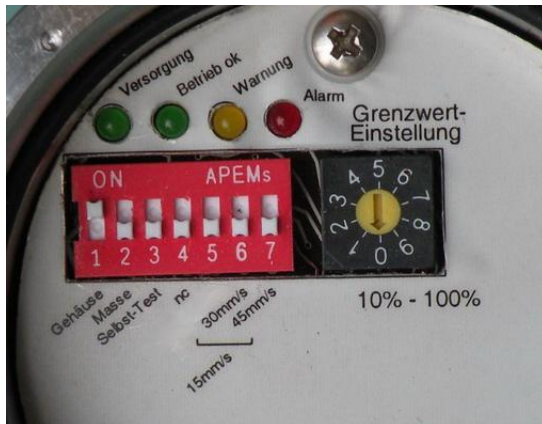


Abb. 1: Anzeige- und Bedienelemente



HINWEIS!

Der Analog Ausgang wird überwacht. Ein nicht beschalten des Analog Ausgang, hat eine Fehlermeldung in Form eines Analog Ausgangssignal von 22mA zur Folge!! Beschaltung gemäß Datenblatt beachten!!!

Anzeigen im Gerät

LED1: Die grüne Anzeige „**Versorgung**“ leuchtet auf, sobald das Gerät mit der Spannungsversorgung verbunden wird.

LED2: Die grüne Anzeige „**Betrieb ok**“ leuchtet auf, wenn das Gerät einwandfrei arbeitet. Sie bleibt dunkel, solange ein Selbst-Test läuft.

LED3: Die gelbe Anzeige „**Warnung**“ leuchtet, solange der aktuelle Messwert größer als der eingestellte Grenzwert ist.

LED4: Die rote Anzeige „**Alarm**“ leuchtet, solange das Alarm-Relais in der Stellung „Alarm“ verharrt.

Bedienelemente im Gerät

ST1 Mit der **Grenzwert-Einstellung** wird die Schaltschwelle des Alarms eingestellt.

DIP- Schalter:

S1	Verbindung Schirm-Gehäuse keine Verbindung Schirm-Gehäuse	ON OFF
S2	Verbindung Schirm-interne Masse keine Verbindung Schirm-interne Masse	ON OFF
S3	Selbsttest aktiv Selbsttest nicht aktiv	ON OFF
S4	keine Funktion	
S5	keine Funktion	

S6, S7 Messbereich

15 mm/s
30 mm/s
45 mm/s
60 mm/s

S6

OFF
ON
OFF
ON

S7

OFF
OFF
ON
ON

4. Tätigkeitsbeschreibung

4.1 Identifikation des Gerätes



WARNUNG!

Unterschiedliche Geräteversionen haben unterschiedliche technische Daten.
Eine falsche Geräteversion kann im Einsatz versagen.

Da man dem Gerät seine technischen Daten nicht direkt ansehen kann, muss man anhand der Typenbezeichnung sicherstellen, dass es sich um das richtige Gerät handelt

Hierzu stellen Sie zunächst zweifelsfrei fest, welche Geräteversion verwendet werden soll.
Danach kontrollieren Sie die am Gerät angebrachte Typenbezeichnung.
Neben Hersteller und Serien-Nummer finden Sie dort auch die Geräteversion.
Sollten Sie Zweifel haben, kontaktieren Sie bitte sicherheitshalber den Hersteller.

Typenschild



Typ: ESW[®] Mini-C-14

$\leq T_a \leq$
II 2G Ex d IIC T6 Gb
II 2D Ex tb IIIC T80°C Db
IP 68

S/N:

ATEX: BVS 08 ATEX E 089 X
IECEx: IECEx BVS 13.0102 X

Wevelinghoven 38
D-41334 Nettetal
www.esw.eu

-Ex (hol6550)



0035

Das Typenschild befindet sich am Gerät
und beinhaltet folgende Angaben:

- Hersteller
- Typ
- Temperatur
- Ex-Kennzeichnung
- Ser. Nr. xxyy – lfd. Nr (xx=KW, yy=Jahr)
- Zul. Nr.

Abb. 2: Typenschild

4.2 Verpacken, Versenden und Lagern

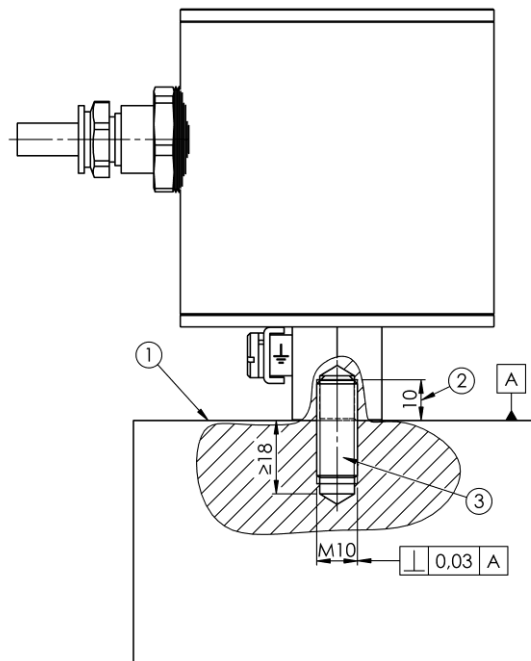


VORSICHT!

Das Gerät kann durch Sturz auf einen harten Untergrund beschädigt werden.
Die Leitung kann durch Abknicken oder Quetschen beschädigt werden

Bei Transport und Lagerung muss das Gerät verschlossen sein, um es vor Verschmutzung und Feuchtigkeit zu schützen.
Die Anschlussleitung ist mit einem Mindestradius von 100mm aufzuwickeln und gegen Abknicken und Quetschen zu schützen.
Die blanken Enden der Leitungen sind gegen unbeabsichtigten Kontakt mit unbekanntem Potentialen zu schützen.
Das Gerät ist beim Transport durch geeignete Verpackung gegen Sturz zu schützen.

4.3 Montage des Gerätes



- ① Montagefläche
- ② max. Einschraubtiefe
- ③ Gewindestift M10x25 mit LOCTITE sichern

Abb. 3: Montageskizze

Der ESW[®]-Mini-Ex-C wird mittels eines Gewindestiftes AM10*25 nach DIN 913 an der zu überwachenden Maschine montiert.

Wichtig:

1. Die Messachse des ESW[®]-Mini-Ex-C muss mit der vorhandenen Schwingrichtung übereinstimmen.
2. Die auf dem Gerät angebrachten Hinweise sind unbedingt zu beachten.
3. Die Montagefläche muss plan, sauber und frei von Farbe und Rost sein.
4. Die Gewindebohrung muss senkrecht zur Montagefläche und frei von Spänen und sonstigen Fremdkörpern sein. Weiterhin darf die Gewindebohrung keine Farbe, Rost, Schmiermittel oder isolierenden Stoffe enthalten. Gleiches gilt auch für die geräteseitig vorhandene Gewindebohrung und den Gewindestift selbst.
5. Der Gewindestift muss mit einem geeigneten flüssigen Gewindegewindesicherungsmittel gegen unbeabsichtigtes Lösen gesichert werden.
6. Das Gerät muss kraftschlüssig an der Montagefläche anliegen.
7. Die Hinweise zum „Anschlusskabel“, sowie zum „Öffnen des Messgerätes“ auf Seite 6 und 10 sind unbedingt zu beachten.



VORSICHT!

Die Leitungseinführung verfügt über keine eigene Zugentlastung. Nach der Montage des Gerätes wird das Anschlusskabel verlegt. Hierbei ist darauf zu achten, dass es einerseits flexibel genug montiert wird, um auch bei übermäßigen Schwingungen nicht abzureißen. Andererseits muss es so fest verlegt sein, dass es nicht selber durch Anschlagen Geräusche erzeugen kann, im normalen Prozess vor Beschädigungen gesichert ist und auch keine gefährlichen Stolperfallen bildet. Das Anschlusskabel darf den minimalen Biegeradius von 10cm auf keinen Fall unterschreiten.

4.4 Anschluss

Nachdem das Kabel ordnungsgemäß verlegt wurde, sind die Einzel-Leitungen entsprechend dem Kabelanschlussplans (siehe Datenblatt) anzuschließen.



VORSICHT!

Versorgungsspannung prüfen und während der Montage abschalten.

4.5 Öffnen und Schließen des Messgerätes

Der Betreiber des Messgerätes muss vor dem Öffnen das Messgerät spannungslos schalten. Zum Öffnen des Messgerätes benötigt der Anwender einen 1,5mm Inbusschlüssel und einen Stirnschlüssel für Zweilochmuttern Größe 4mm.

Der Gehäusedeckel ist mit einer M3 Madenschraube gesichert. Diese muss vor dem Öffnen des Gehäusedeckels mit einem Inbusschlüssel gelöst werden.

Nach der Einstellung des Messgerätes muss die Schalterstellung überprüft werden.

Vor der Montage des Deckels muss der O-Ring überprüft werden. Ist dieser spröde, verformt, beschädigt oder bereits einige Monate im Einsatz gewesen, muss der O-Ring durch einen neuen ersetzt werden (62 x 2mm aus LT-170).

Es ist darauf zu achten, dass die Gewindegänge und der Innenraum frei von Schmutz und Öl sind. Reinigungen an und in dem Gerät dürfen nur mit einem sauberen und trockenen Tuch durchgeführt werden. Das Verschließen und die Dichtheit des Gerätes ist nach ca. sieben Gewindegängen und Sichern mittels der M3 Madenschraube gewährleistet.

Das Lösen der Madenschraube am Gehäuseboden, und das Öffnen des Gehäusebodens ist nicht zulässig.

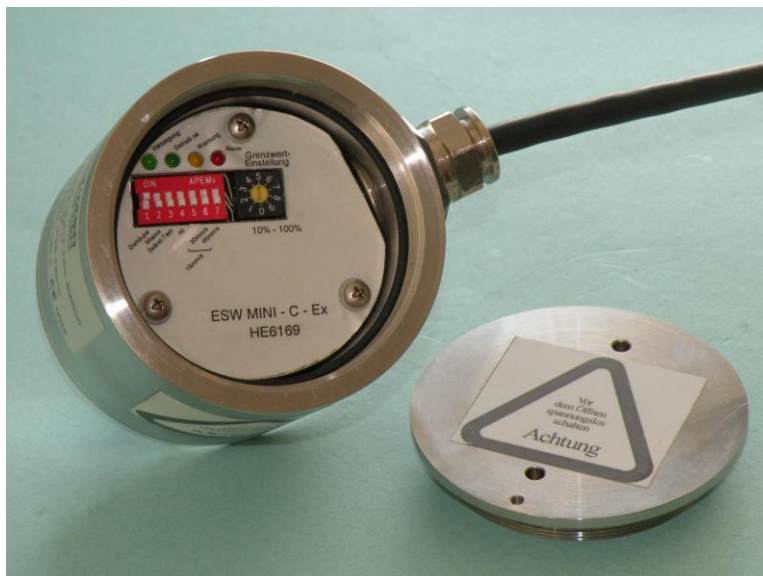


Abbildung 4: Gerät geöffnet

4.6 Inbetriebnahme

Zunächst sind die Einstellungen gemäß Vorgabe durchzuführen. Danach wird die Versorgung eingeschaltet und ein Einschalt-Test ausgeführt. Die LEDs, der Analogausgang und die Relais-Schaltzustände sind während des Tests zu beachten. Im Anschluss daran wird das Gerät verschlossen.



VORSICHT!

Schaltvorgänge an den Relaiskontakten in der Inbetriebnahme-Phase können in der nachfolgenden Auswertung falsch interpretiert werden.

4.7 Masse-Einstellung



VORSICHT!

Übermäßige Ableitströme können das Gerät beschädigen.

Falls bei Störungen möglicherweise die Masseführung als Ursache in Frage kommt, sollten folgende Schritte durchgeführt werden.

Zunächst alle Massen trennen und unter verschiedenen Lastbedingungen Pegel zwischen den einzelnen Massen kontrollieren. Gegebenenfalls das Gerät versuchsweise isoliert anbauen. Bei übermäßigen Pegeln Ursache lokalisieren und nach Möglichkeit beseitigen. Versuchsweise mit den DIP-Schaltern S1 und S2 verschiedene Masse-Verbindungen testen, um die Störungen zu minimieren.

Schließlich DIP-Schalter S1 u. S2 in gewünschte Position bringen und das Gerät schließen. Sichere Befestigung von Gerät und Zuleitung überprüfen

S1	Verbindung Schirm - Gehäuse keine Verbindung Schirm - Gehäuse	ON OFF
S2	Verbindung Schirm - interne Masse keine Verbindung Schirm - interne Masse	ON OFF

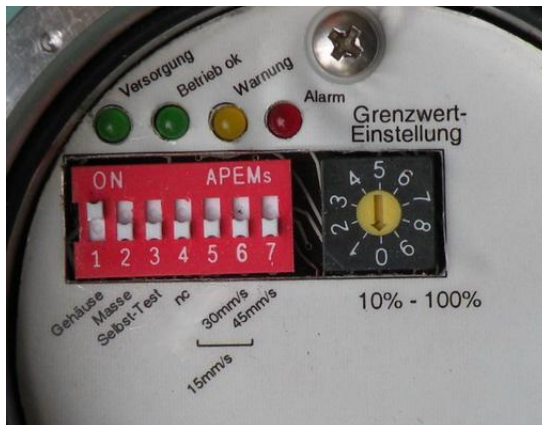
4.8 Einstellen des Grenzwertes



WARNUNG!

Der richtige Grenzwert ergibt sich aus der Messaufgabe und darf nicht leichtfertig verändert werden.
Wenn sich Alarmer häufen, ist zunächst der Grund zu suchen und abzustellen, und nicht der Grenzwert zu verschieben.

- Zur Einstellung des Grenzwertes muss das Gerät geöffnet werden.
- Jetzt wird mit dem Grenzwert-Stufenschalter der gewünschte Grenzwert eingestellt. Auf dem Stufenschalter befinden sich Zahlen von 0 bis 9. Hierbei entspricht die Schalterstellung 1 einen Grenzwert von 10%, die Zahl 6 entspricht dem Grenzwert von 60%, und die Zahl 0 bedeutet einen Grenzwert von 100% des Messbereichs.
Der Schalter besitzt keinen Endanschlag und kann ohne Gefahr über 360° hinausgedreht werden
- Schließlich wird das Gerät wieder geschlossen.



ST1

- 1 \triangleq 10%
- 2 \triangleq 20%
- .
- 9 \triangleq 90%
- 0 \triangleq 100%

Abb. 5: Innenansicht

4.9 Messbereich einstellen

Das Gerät besitzt die Möglichkeit den Messbereich einzustellen.



WARNUNG!

Der eingestellte Messbereich darf nicht leichtfertig verändert werden.
Wenn sich Alarmer häufen, ist zunächst der Grund zu suchen und abzustellen.

- Zur Einstellung des Messbereiches muss das Gerät geöffnet werden.
- Mit den DIP-Schaltern S6 u. S7 wird der Messbereich gemäß Vorgabe eingestellt.
- Schließlich wird das Gerät wieder geschlossen.

Messbereich	Schalterstellung	
	S6	S7
15mm/s	OFF	OFF
30mm/s	ON	OFF
45mm/s	OFF	ON
60mm/s	ON	ON

4.10 Selbsttest-Funktion auslösen

A) Einschalt-Test auslösen

Gerät aus- und wieder einschalten.
Das Gerät wird einen Einschalt-Test durchführen und danach normal arbeiten.
Der Testumfang ist ab Werk vorgegeben

B) Selbsttest durch int. Schalter auslösen

Gerät öffnen
Zustand S3 = OFF => DIP-Schalter S3 ein- (ON) und ausschalten (OFF)
Zustand S3 = ON => DIP-Schalter S3 aus- (OFF) und einschalten (ON)
Gerät schließen
Das Gerät wird einen Selbst-Test durchführen und danach normal arbeiten.
Der Testumfang ist ab Werk vorgegeben

C) Selbsttest durch ext. Taster auslösen

ext. Taster für Selbst-Test betätigen (Steuerleitung auf +24V)
Das Gerät wird einen Selbst-Test durchführen und danach normal arbeiten.
Der Testumfang ist ab Werk vorgegeben

D) Automatischen Selbst-Test ein- u. ausschalten

Gerät öffnen
S3 auf ON: automatischer Selbsttest ist aktiviert
S3 auf OFF: automatischer Selbsttest ist deaktiviert
Gerät schließen
Das Gerät wird einen Selbst-Test durchführen, die Einstellung übernehmen
und danach normal arbeiten. Der Testumfang ist ab Werk vorgegeben

4.11 Fehlersuche bei Funktionsstörungen

Sollte das Gerät von vornherein anders als erwartet reagieren, prüfen Sie zunächst die Geräteversion und die daraus resultierenden Werkseinstellungen.

Falls das Gerät plötzlich unverhältnismäßig hohe oder geringe Werte anzeigt, sollten die Betriebsbedingungen der Maschine, die Maschine und die Montage des Gerätes überprüft werden. Lockere Teile, Klappern, Störgeräusche etc. können zu falschen Anzeigen führen.

Störung:	Alarmrelais steht auf Alarm, Analogausgang liefert 0mA
Erkennbare Reaktion:	Alle LED bleiben dunkel
Mögliche Gründe:	Keine Versorgungsspannung Kabel falsch aufgelegt
Störung:	Alarmrelais steht auf Alarm, Analogausgang liefert 22mA
Erkennbare Reaktion:	LED Test-OK bleibt dunkel Grenzwert - LED an LED Alarm-Kontakt an
Mögliche Gründe:	Versorgungsspannung falsch Analogausgang offen oder falsch abgeschlossen
Störung:	Analogausgangs- Strom entspricht nicht dem zu erwartenden Wert Alarm-Relais spricht zu früh oder zu spät an
Erkennbare Reaktion:	keine, scheinbar alles normal
Mögliche Gründe:	falsche Montage, wackelt, klappert Störquelle Grenzwert falsch
Mögliche Abhilfe:	feste Montage des Gerätes sicherstellen Grenzwert korrekt einstellen
Störung:	Analogausgangs-Strom 0mA oder > 22mA
Erkennbare Reaktion:	keine, scheinbar alles normal
Mögliche Gründe:	falsche Anschlussbelegung falscher Bürdewiderstand
Mögliche Abhilfe:	Direkt am Gerät messen Verkabelung prüfen

4.12 Normale Nutzung des Gerätes

Im Verlauf der normalen Nutzung kann anhand des Analogausgangs verfolgt werden, ob und wie sich der Schwingungspegel in Abhängigkeit von der Maschinennutzung ändert. Sollte sich der angezeigte Schwingungspegel plötzlich ändern, ist nach der Ursache zu suchen.



HINWEIS!

Um stets die Funktionssicherheit des Geräts zu gewährleisten, sollte regelmäßig die Selbsttest-Funktion genutzt werden. Die Häufigkeit richtet sich nach der Nutzung des Gerätes und den Betriebsumständen, z.B. alle 100 Betriebsstunden oder monatlich.

Außerdem sollte das Gerät regelmäßig auf festen Sitz und einwandfreien Zustand geprüft werden.

4.13 Demontage



VORSICHT!

Stellen Sie sicher, dass Versorgung und Auswertung abgeschaltet bzw. getrennt sind, um Kurzschlüsse und Fehlalarme auszuschließen.

Das Gerät soll elektrisch von der Maschine getrennt und demontiert werden. Hierzu sind zunächst alle Anschlüsse spannungsfrei zu machen, um Kurzschlüssen vorzubeugen. Dann ist die nachfolgende Auswertung auf die Abschaltung vorzubereiten, um Fehlalarme zu vermeiden. Jetzt können die Kabelverbindungen zum Gerät getrennt werden. Als nächstes werden Kabeldurchführungen und Schellen gelöst und das Kabel bis zum Gerät zurückgezogen. Das Gerät kann jetzt abgeschraubt und mit dem Kabel entnommen werden. Alle beweglichen und scharfkantigen Teile werden wieder gesichert oder demontiert. Die Montagebohrungen für das Gerät sind mit geeigneten Verschlussstopfen zu sichern. Der Ausbau des Gerätes ist an der Maschine kenntlich zu machen.

5. Funktionsweise

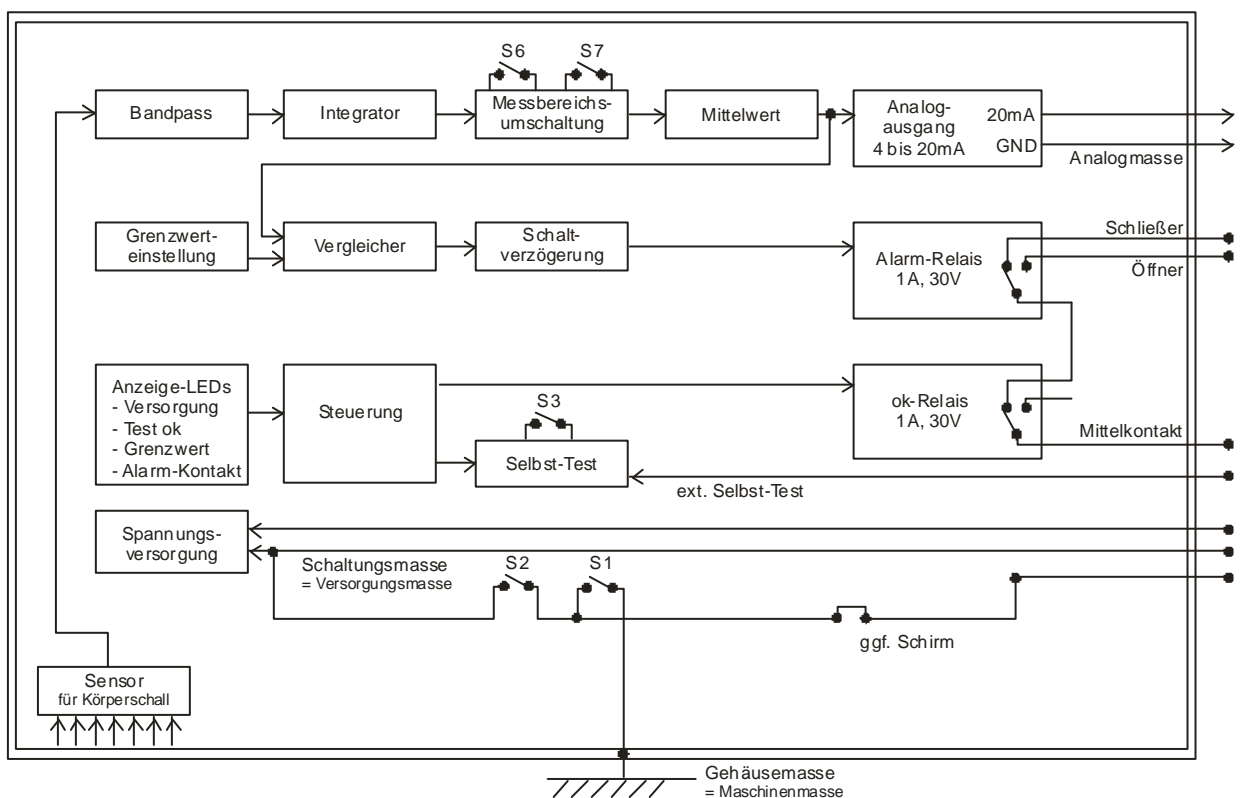


Abbildung 6: Funktionsdiagramm

Sensor

Der Sensor hat die Aufgabe, mechanische Schwingungen am Montageort aufzunehmen und in entsprechende elektrische Signale zu wandeln. Er berücksichtigt dabei aber nur Schwingungsanteile, die in seiner Hauptschwingrichtung liegen.

Bandpass

Der Bandpass filtert aus dem anliegenden Signalgemisch die wichtigen Signalanteile heraus und unterdrückt Störsignale.

Integrator

Der Integrator wandelt das Sensorsignal in ein Schwinggeschwindigkeitssignal, da die Geschwindigkeit proportional zur Energie der Schwingungen ist.

Messbereich

Der Messbereich legt die Empfindlichkeit des Gerätes fest. Er ist je nach Geräte-Version entweder fest eingestellt, oder er kann über die Schalter S6 und S7 am DIP-Schalter im Gehäuse eingestellt werden.

Anzeige-LEDs

Die Anzeige-LEDs informieren über den aktuellen Zustand des Gerätes.

Die grüne LED „Versorgung“ leuchtet, sobald Versorgungsspannung anliegt.

Die grüne LED „**Test OK**“ wird nach dem Einschalten während des Einschalt-Tests und bei späteren Tests zunächst blinken und danach bei intaktem Gerät dauernd leuchten. Sollte der Test einen Fehler ergeben, bleibt die LED dunkel.

Die gelbe LED „**Grenzwert**“ leuchtet, sobald und solange der Grenzwert den Meßwert überschritten hat.

Die rote LED „**Alarm-Kontakt**“ leuchtet, sobald und solange das Alarmrelais geschaltet hat, gleichzeitig wird die „Test-OK LED“ ausgeschaltet.

Grenzwerteinstellung

Das Gerät hat die Aufgabe, den Messwert zu überwachen und ständig mit einem eingestellten Grenzwert zu vergleichen, um bei Grenzwertüberschreitung das Alarmrelais zu schalten.

Der Grenzwert ist mittels Stufenschalter im Gerät einstellbar.

Der Grenzwert ist im Bereich von 10% bis 100% des Messbereichs in 10%-Schritten exakt wählbar.

Signalaufbereitung

In der Signalaufbereitung wird das Messsignal zunächst gleichgerichtet und gemittelt.

Dieser Mittelwert wird zum einen als Analogwert wieder ausgegeben und zu anderen mit dem Grenzwert verglichen. Falls der Messwert den Grenzwert übersteigt, wird nach Ablauf der

Ansprechverzögerung eine Alarm-Meldung ausgegeben. Wenn der Messwert den Grenzwert wieder unterschreitet, wird nach Ablauf der Abfall-Verzögerung die Alarm-Meldung wieder zurückgenommen. Die Alarm-Meldung steuert das Alarm-Relais.

Selbst-Test-Funktion

Um die Funktionssicherheit zu gewährleisten, sind verschiedene Funktionstests vorgesehen.

Nach jedem Einschalten ist zunächst ein Einschalt-Funktionstest vorgesehen.

Außerdem gibt es ständige Tests im Hintergrund.

Weiterhin gibt es manuell gestartete und regelmäßig automatisch startende Tests.

Die manuell gestarteten Tests können im Gerät über S3 oder optional über einen externen Taster gestartet werden. Der externe Taster arbeitet gegen +24V.

Der automatisch startende Test kann auch durch entsprechende Einstellung von S3 beim Einschalten aktiviert oder deaktiviert werden.

Analog-Ausgang

Der Analog-Ausgang liefert einen Konstantstrom, der dem Mittelwert des Messsignals entspricht. Er ist sehr störsicher und kann mittels Twisted-Pair-Leitung über weite Strecken (mehrere 100m) arbeiten.

Der Bürdewiderstand darf zwischen 0 und 500 Ohm liegen.

Schaltausgang

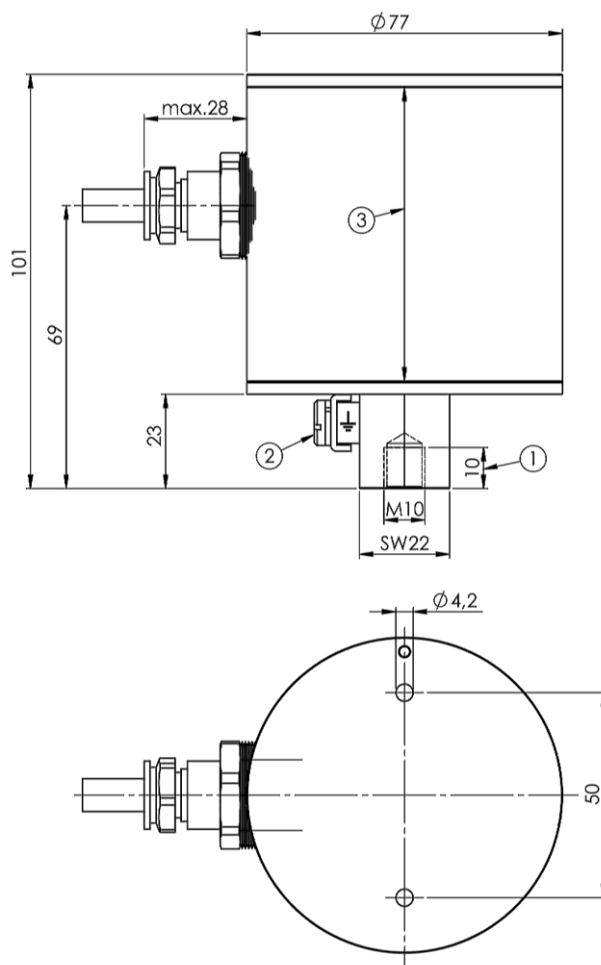
Das Gerät verfügt über ein Alarm-Relais und ein OK-Relais. Die Kontakte sind in Reihe geschaltet. Das Alarm-Relais ist im Normalbetrieb angezogen und fällt bei Alarm wegen Grenzwertüberschreitung und bei erkanntem Fehler ab.

Bei Bedarf kann ab Werk eine Testfunktion vorgesehen werden, bei der das Relais zur Kontrolle der Schaltfähigkeit zweimal schaltet.

Das OK-Relais ist im Normalbetrieb angezogen und fällt ab, wenn Fehler erkannt werden. Bei Bedarf kann ab Werk eine Testfunktion vorgesehen werden, bei der das Relais zur Kontrolle der Schaltfähigkeit einmal schaltet.

6. Technische Daten

6.1 Maße



- ① max. nutzbare Gewindetiefe
- ② Erdungsklemme 4mm² (optional)
- ③ Messachse

Abb. 7: Maße

Zulassungs Nr.:	BVS 08 ATEX E 089 X
Werkstoff:	Edelstahl V4A
Gewicht:	2100g
Schutz:	IP 68
Kabeleinf.:	CAPRI Type ADE 1F-4F, IP 68, mit Neopren-Dichtring